

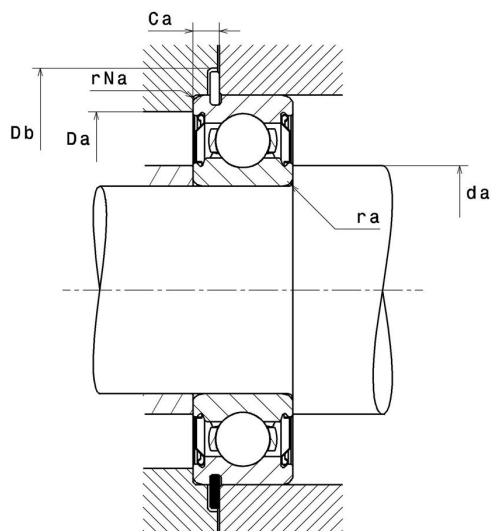
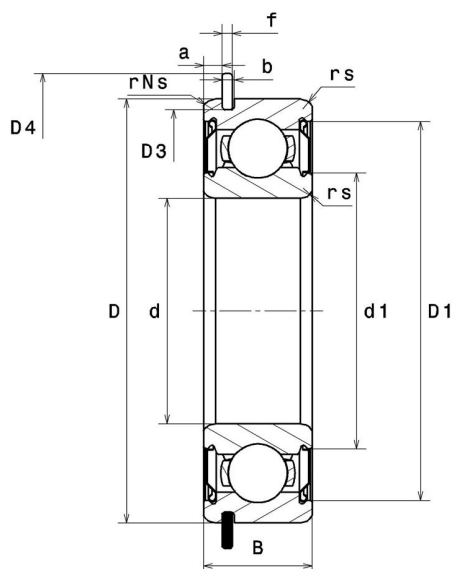
Technische Daten

6008ZZNR/2AS

Einreihige Rillenkugellager

Einreihiges Rillenkugellager, Radialkontakt, Stahlblechkäfig, Nut und Sicherungsring im Außenring, Deckscheiben beidseitig

Anzeigen



Technische Eigenschaften

d	40 mm
D	68 mm
B	15 mm
a min	2,29 mm
a max	2,49 mm
Ca min	3,89 mm
Ca max	4,19 mm
rs min	1 mm
rNs min	0,5 mm
D3 max	64,82 mm
b min	1,9 mm
b max	2,2 mm
r0 max	0,6 mm
D4 max	74,6 mm
f	1,7 mm
Referenz des Sicherungsringes	R68
Radiallagerluftklasse	CN
Masse	0,19 kg
Marke	NTN

Produktleistung

Dynamische Tragzahl, C	16,8 kN
Statische Tragzahl, C0	11,5 kN
Ermüdungsgrenzbelastung, Cu	0,52 kN
f0	15,2
Nlim (Fett)	10.000 Tr/min
Min Betriebstemperatur, Tmin	-20 °C
Max Betriebstemperatur, Tmax	120 °C
Käfig charakteristische Frequenz, FTF	0,43 Hz
Wälzkörper charakteristische Frequenz, BPFO	6,66 Hz
Außenring charakteristische Frequenz, BPFO	5,12 Hz
Innenring charakteristische Frequenz, BPFI	6,88 Hz

Definitionsempfehlungen der Umgebungsteile

da min	45 mm
Da max	63 mm
ra max	1 mm
rNa max	0,5 mm
Db min	76 mm

Berechnungskoeffizienten

Dynamisch äquivalente Belastung

$$P = X \cdot Fr + Y \cdot Fa$$

$\frac{f_0 F_a}{C_0}$	e	Fa / Fr ≤ e		Fa / Fr > e	
		X	Y	X	Y
0.172	0.19	1	0	0.56	2.3
0.345	0.22				1.99
0.689	0.26				1.71
1.03	0.28				1.55
1.38	0.3				1.45
2.07	0.34				1.31
3.45	0.38				1.15
5.17	0.42				1.04
6.89	0.44				1

Statisch äquivalente Belastung

$$P_0 = X_0 \cdot Fr + Y_0 \cdot Fa$$

X ₀	Y ₀
0.6	0.5

Für Einzellager und DT-Anordnung :

Wenn $P_0 < Fr$, dann $P_0 = Fr$