



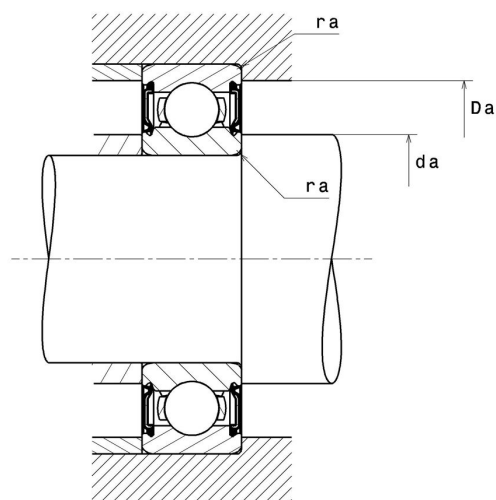
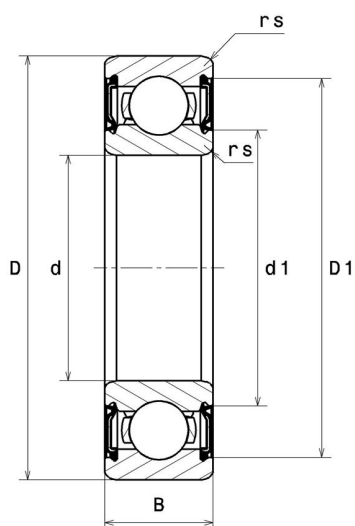
Technische Daten

6008LLUCM/5K

Einreihige Rillenkugellager

Einreihiges Rillenkugellager, Radialkontakt, Stahlblechkäfig, berührende Dichtungen beidseitig

Anzeigen



Technische Eigenschaften

d	40 mm
D	68 mm
B	15 mm
rs min	1 mm
Radiallagerluftklasse	CM
Masse	0,19 kg
Marke	NTN

Produktleistung

Dynamische Tragzahl, C	16,8 kN
Statische Tragzahl, C0	11,5 kN
Ermüdungsgrenzbelastung, Cu	0,52 kN
f0	15,2
Nlim (Fett)	6.100 Tr/min
Min Betriebstemperatur, Tmin	-25 °C
Max Betriebstemperatur, Tmax	110 °C
Käfig charakteristische Frequenz, FTF	0,43 Hz
Wälzkörper charakteristische Frequenz, BPFO	6,66 Hz
Außenring charakteristische Frequenz, BPFO	5,12 Hz
Innenring charakteristische Frequenz, BPFI	6,88 Hz

Definitionsempfehlungen der Umgebungsteile

da min	45 mm
da max	47 mm
Da max	63 mm
ra max	1 mm

Berechnungskoeffizienten

Dynamisch äquivalente Belastung

$$P = X \cdot Fr + Y \cdot Fa$$

$\frac{f_0 F_a}{C_0}$	e	Fa / Fr ≤ e		Fa / Fr > e	
		X	Y	X	Y
0.172	0.19	1	0	0.56	2.3
0.345	0.22				1.99
0.689	0.26				1.71
1.03	0.28				1.55
1.38	0.3				1.45
2.07	0.34				1.31
3.45	0.38				1.15
5.17	0.42				1.04
6.89	0.44				1

Statisch äquivalente Belastung

$$P_0 = X_0 \cdot Fr + Y_0 \cdot Fa$$

X_0	Y_0
0.6	0.5

Für Einzellager und DT-Anordnung :

Wenn $P_0 < Fr$, dann $P_0 = Fr$