



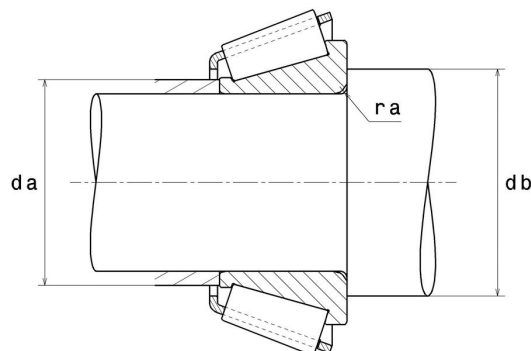
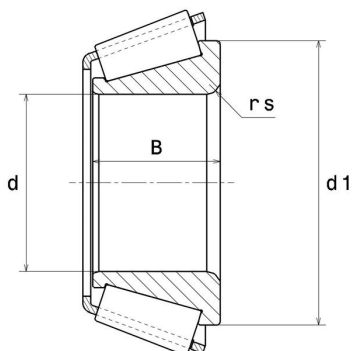
Technische Daten

4T-M88048

Einreihige Kegelrollenlager

Einheit aus Innenring, Rollensatz und Käfig,
Blechkäfig

Anzeigen



Technische Eigenschaften

d	33,34 mm
B	22,22 mm
d1	52,5 mm
e	0,55
Y2	1,1
Y0	0,6
Marke	NTN

Produktleistung

Dynamische Tragzahl, C	56,5 kN
Lebensdauerkoeffizient, A2	1,4
Statische Tragzahl, C0	71 kN
Ermüdungsgrenzbelastung, Cu	8,7 kN
Nlim (Öl)	7.500 Tr/min
Nlim (Fett)	5.700 Tr/min
Min Betriebstemperatur, Tmin	-40 °C
Max Betriebstemperatur, Tmax	120 °C
Käfig charakteristische Frequenz, FTF	0,43 Hz
Wälzkörper charakteristische Frequenz, BPFO	6,8 Hz
Außenring charakteristische Frequenz, BPFO	7,78 Hz
Innenring charakteristische Frequenz, BPFI	10,22 Hz

Definitionsempfehlungen der Umgebungsteile

ra max

0,8 mm

Berechnungskoeffizienten

Dynamisch äquivalente Belastung

$$P = X \cdot F_r + Y \cdot F_a$$

$F_a / F_r \leq e$		$F_a / F_r > e$	
X	Y	X	Y
1	0	0.4	Y2

Statisch äquivalente Belastung

$$P_0 = X_0 \cdot F_r + Y_0 \cdot F_a$$

X_0	Y_0
0.5	Y0

Wenn $P_0 < F_r$, dann $P_0 = F_r$

Werte für e, Y2 und Y0 sind in obiger Tabelle.