



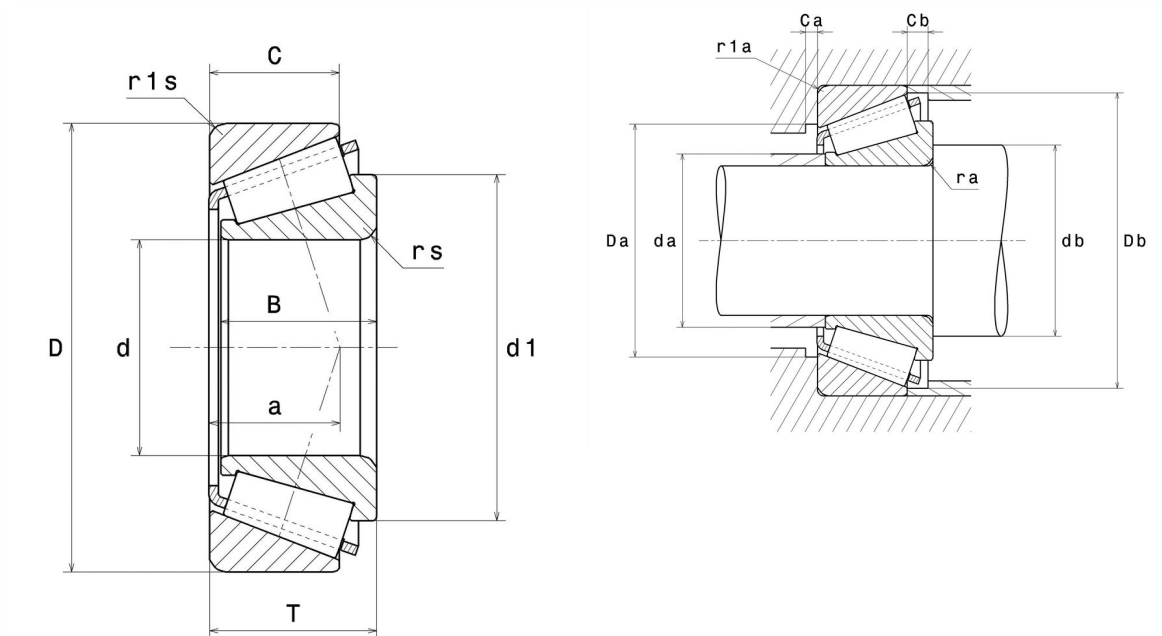
Technische Daten

4T-M84549/M84510

Einreihige Kegelrollenlager

Kegelrollenlager, Blechkäfig

Anzeigen



Technische Eigenschaften

d	26,99 mm
D	57,15 mm
B	19,43 mm
C	14,73 mm
T	19,43 mm
a	16 mm
rs min	1,5 mm
r1s min	1,5 mm
e	0,18
Y2	1,1
Y0	0,6
Masse	0,23 kg
Marke	NTN

Produktleistung

Dynamische Tragzahl, C	42 kN
Lebensdauerkoeffizient, A2	1,4
Statische Tragzahl, C0	48,5 kN
Nlim (Öl)	9.200 Tr/min
Nlim (Fett)	6.900 Tr/min
Min Betriebstemperatur, Tmin	-40 °C
Max Betriebstemperatur, Tmax	120 °C
Käfig charakteristische Frequenz, FTF	0,42 Hz
Wälzkörper charakteristische Frequenz, BPFO	5,86 Hz
Außenring charakteristische Frequenz, BPFO	6,76 Hz
Innenring charakteristische Frequenz, BPFI	9,24 Hz

Definitionsempfehlungen der Umgebungsteile

ra max	1,5 mm
r1a max	1,5 mm

Berechnungskoeffizienten

Dynamisch äquivalente Belastung

$$P = X.F_r + Y.F_a$$

Fa / Fr ≤ e		Fa / Fr > e	
X	Y	X	Y
1	0	0.4	Y2

Statisch äquivalente Belastung

$$P_0 = X_0.F_r + Y_0.F_a$$

X ₀	Y ₀
0.5	Y0

Wenn $P_0 < F_r$, dann $P_0 = F_r$

Werte für e, Y2 und Y0 sind in obiger Tabelle.