



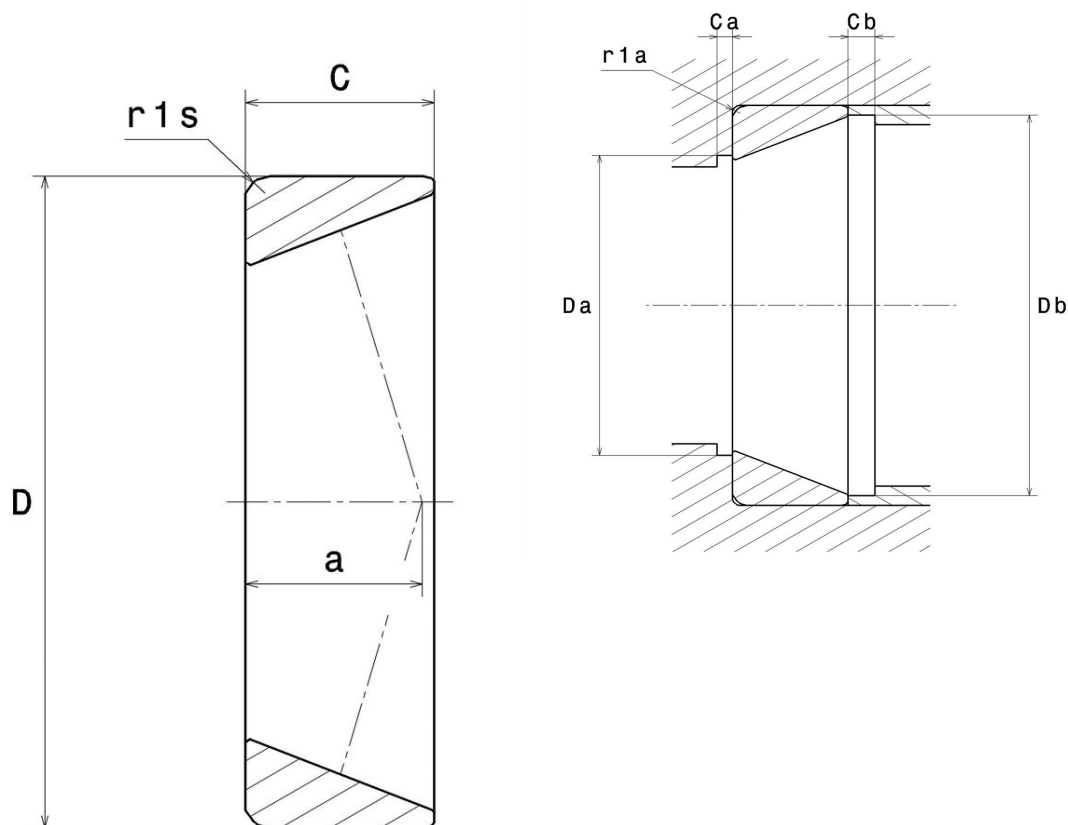
Technische Daten

4T-M802011

Einreihige Kegelrollenlager

Aussenring

Anzeigen



Technische Eigenschaften

D	82,55 mm
C	20,19 mm
Marke	NTN

Produktleistung

Min Betriebstemperatur, Tmin	-40 °C
Max Betriebstemperatur, Tmax	120 °C

Definitionsempfehlungen der Umgebungsteile

r1a max

3,3 mm

Berechnungskoeffizienten

Dynamisch äquivalente Belastung

$$P = X \cdot Fr + Y \cdot Fa$$

Fa / Fr ≤ e		Fa / Fr > e	
X	Y	X	Y
1	0	0.4	Y2

Statisch äquivalente Belastung

$$Po = Xo \cdot Fr + Yo \cdot Fa$$

Xo	Yo
0.5	Y0

Wenn $Po < Fr$, dann $Po = Fr$

Werte für e, Y2 und Y0 sind in obiger Tabelle.