



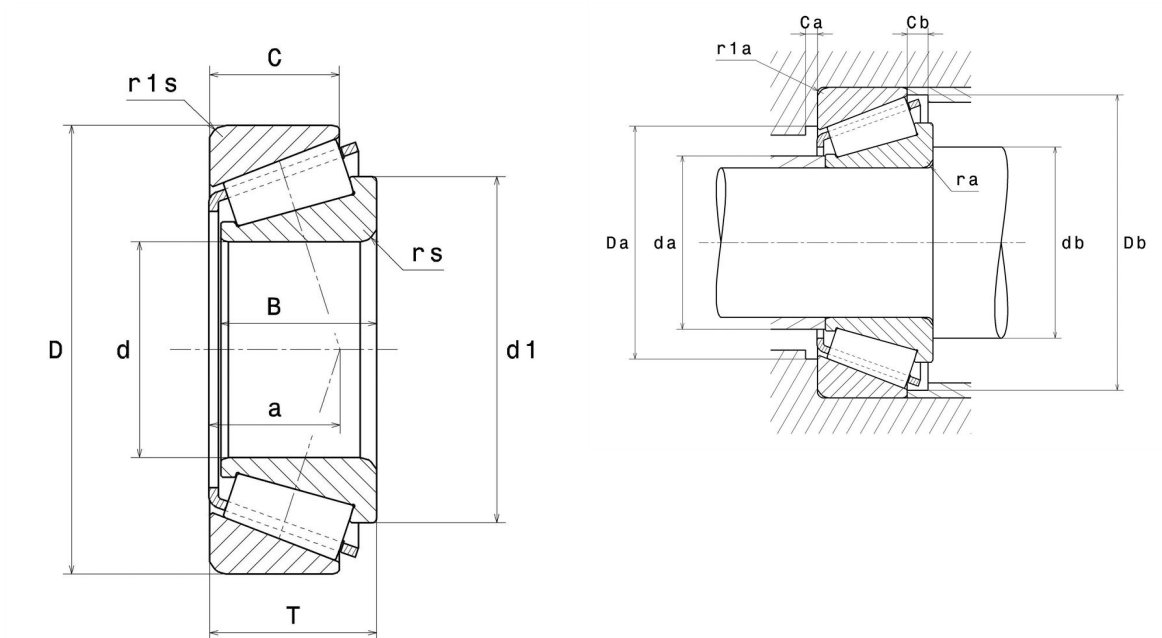
Technische Daten

4T-M238849/M238810

Einreihige Kegelrollenlager

Kegelrollenlager, Blechkäfig

Anzeigen



Technische Eigenschaften

d	187,32 mm
D	269,88 mm
B	55,56 mm
C	42,86 mm
T	55,56 mm
a	49,6 mm
rs min	3,56 mm
r1s min	3,3 mm
e	0,33
Y2	1,8
Y0	0,99
Masse	9,88 kg
Marke	NTN

Produktleistung

Dynamische Tragzahl, C	460 kN
Lebensdauerkoeffizient, A2	1,4
Statische Tragzahl, C0	875 kN
Nlim (Öl)	1.600 Tr/min
Nlim (Fett)	1.200 Tr/min
Min Betriebstemperatur, Tmin	-40 °C
Max Betriebstemperatur, Tmax	120 °C
Käfig charakteristische Frequenz, FTF	0,46 Hz
Wälzkörper charakteristische Frequenz, BPFO	12,09 Hz
Außenring charakteristische Frequenz, BPFO	14,72 Hz
Innenring charakteristische Frequenz, BPFI	17,28 Hz

Definitionsempfehlungen der Umgebungsteile

ra max	3,5 mm
r1a max	3,3 mm

Berechnungskoeffizienten

Dynamisch äquivalente Belastung

$$P = X \cdot Fr + Y \cdot Fa$$

Fa / Fr ≤ e		Fa / Fr > e	
X	Y	X	Y
1	0	0.4	Y2

Statisch äquivalente Belastung

$$Po = Xo \cdot Fr + Yo \cdot Fa$$

Xo	Yo
0.5	Y0

Wenn $Po < Fr$, dann $Po = Fr$

Werte für e, Y2 und Y0 sind in obiger Tabelle.