



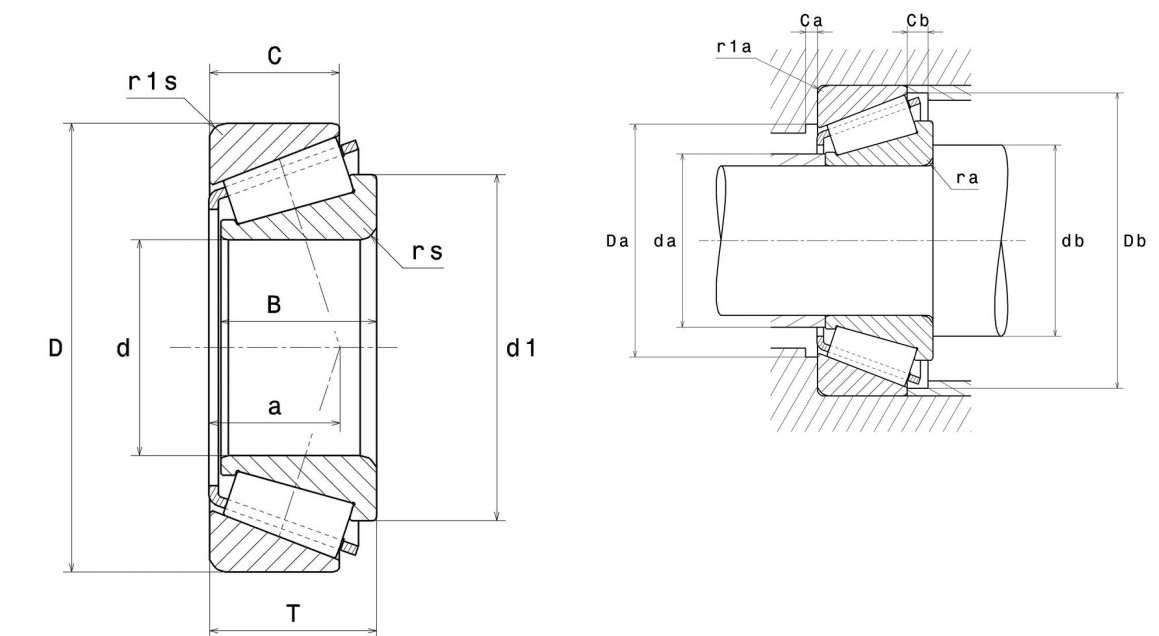
Technische Daten

4T-M231649/M231610

Einreihige Kegelrollenlager

Kegelrollenlager, Blechkäfig

Anzeigen



Technische Eigenschaften

d	152,4 mm
D	222,25 mm
B	46,83 mm
C	34,92 mm
T	46,83 mm
d1	186 mm
a	40,93 mm
e	0,33
Y2	1,8
Y0	0,99
Masse	5,77 kg
Marke	NTN

Produktleistung

Dynamische Tragzahl, C	315 kN
Lebensdauerkoeffizient, A2	1,4
Statische Tragzahl, C0	585 kN
Ermüdungsgrenzbelastung, Cu	59,1 kN
Nlim (Öl)	2.000 Tr/min
Nlim (Fett)	1.500 Tr/min
Min Betriebstemperatur, Tmin	-40 °C
Max Betriebstemperatur, Tmax	120 °C
Käfig charakteristische Frequenz, FTF	0,46 Hz
Wälzkörper charakteristische Frequenz, BPFO	12 Hz
Außenring charakteristische Frequenz, BPFO	14,71 Hz
Innenring charakteristische Frequenz, BPFI	17,29 Hz

Definitionsempfehlungen der Umgebungsteile

ra max	3,5 mm
r1a max	1,5 mm

Berechnungskoeffizienten

Dynamisch äquivalente Belastung

$$P = X \cdot Fr + Y \cdot Fa$$

$Fa / Fr \leq e$		$Fa / Fr > e$	
X	Y	X	Y
1	0	0.4	Y2

Statisch äquivalente Belastung

$$Po = Xo \cdot Fr + Yo \cdot Fa$$

Xo	Yo
0.5	Y0

Wenn $Po \leq Fr$, dann $Po = Fr$

Werte für e, Y2 und Y0 sind in obiger Tabelle.