



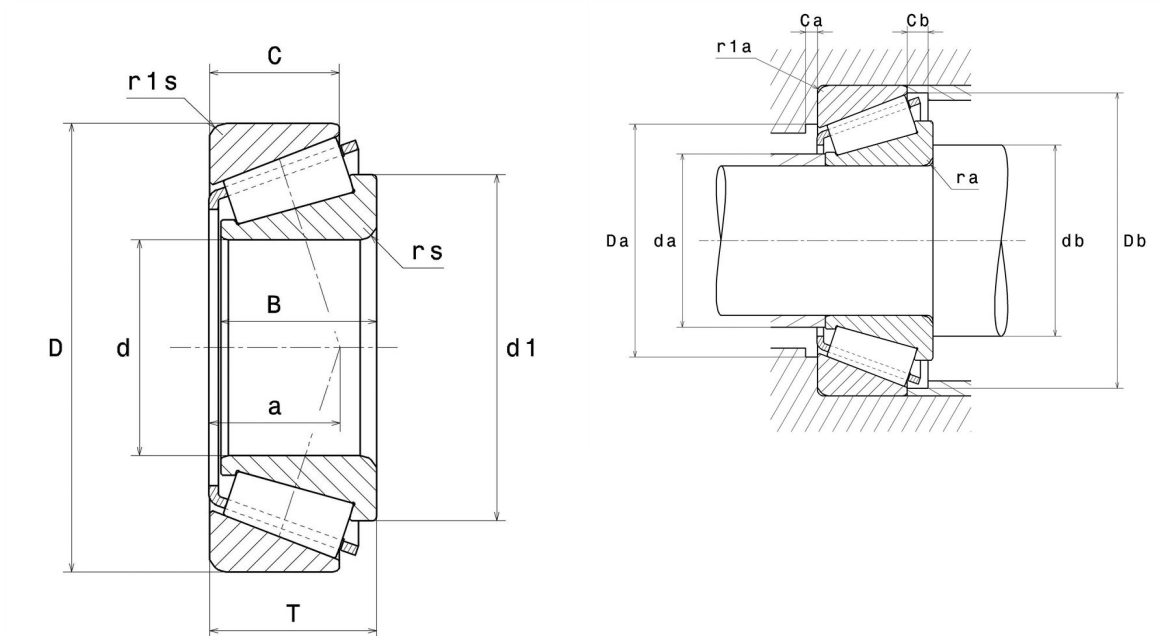
Technische Daten

4T-LM522549/LM522510

Einreihige Kegelrollenlager

Kegelrollenlager, Blechkäfig

Anzeigen



Technische Eigenschaften

d	109,99 mm
D	159,99 mm
B	34,92 mm
C	26,99 mm
T	34,92 mm
d1	137 mm
a	33,52 mm
e	0,4
Y2	1,49
Y0	0,82
Masse	2,27 kg
Marke	NTN

Produktleistung

Dynamische Tragzahl, C	167 kN
Lebensdauerkoeffizient, A2	1,4
Statische Tragzahl, C0	320 kN
Ermüdungsgrenzbelastung, Cu	35,7 kN
Nlim (Öl)	2.800 Tr/min
Nlim (Fett)	2.100 Tr/min
Min Betriebstemperatur, Tmin	-40 °C
Max Betriebstemperatur, Tmax	120 °C
Käfig charakteristische Frequenz, FTF	0,46 Hz
Wälzkörper charakteristische Frequenz, BPFO	13,57 Hz
Außenring charakteristische Frequenz, BPFO	15,8 Hz
Innenring charakteristische Frequenz, BPFI	18,2 Hz

Definitionsempfehlungen der Umgebungsteile

ra max	3,5 mm
r1a max	3,3 mm

Berechnungskoeffizienten

Dynamisch äquivalente Belastung

$$P = X \cdot Fr + Y \cdot Fa$$

$Fa / Fr \leq e$		$Fa / Fr > e$	
X	Y	X	Y
1	0	0.4	Y2

Statisch äquivalente Belastung

$$Po = Xo \cdot Fr + Yo \cdot Fa$$

Xo	Yo
0.5	Y0

Wenn $Po \leq Fr$, dann $Po = Fr$

Werte für e, Y2 und Y0 sind in obiger Tabelle.