



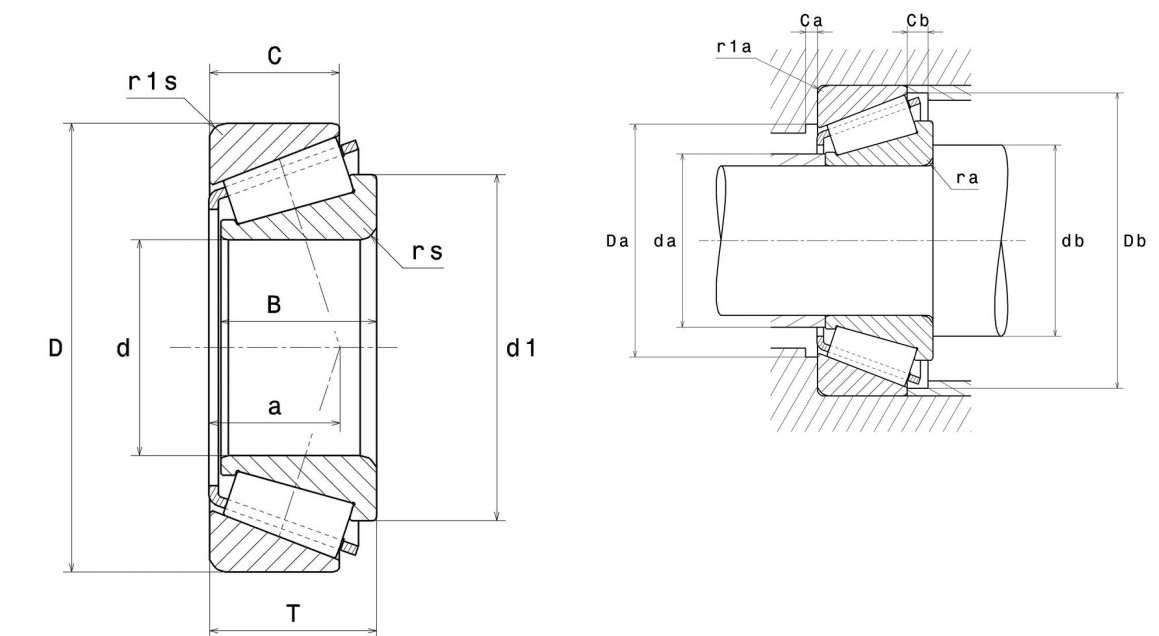
## Technische Daten

### 4T-LL639249/LL639210

Einreihige Kegelrollenlager

Kegelrollenlager, Blechkäfig

## Anzeigen



## Technische Eigenschaften

<b>d</b>	196,85 mm
<b>D</b>	241,3 mm
<b>B</b>	23,02 mm
<b>C</b>	17,46 mm
<b>T</b>	23,81 mm
<b>d1</b>	218,5 mm
<b>a</b>	41,11 mm
<b>e</b>	0,42
<b>Y2</b>	1,44
<b>Y0</b>	0,79
<b>Masse</b>	2,07 kg
<b>Marke</b>	NTN

## Produktleistung

<b>Dynamische Tragzahl, C</b>	160 kN
<b>Lebensdauerkoeffizient, A2</b>	1,4
<b>Statische Tragzahl, C0</b>	330 kN
<b>Ermüdungsgrenzbelastung, Cu</b>	31,8 kN
<b>Nlim (Öl)</b>	1.600 Tr/min
<b>Nlim (Fett)</b>	1.200 Tr/min
<b>Min Betriebstemperatur, Tmin</b>	-40 °C
<b>Max Betriebstemperatur, Tmax</b>	120 °C
<b>Käfig charakteristische Frequenz, FTF</b>	0,48 Hz
<b>Wälzkörper charakteristische Frequenz, BPFO</b>	19,49 Hz
<b>Außenring charakteristische Frequenz, BPFO</b>	23,77 Hz
<b>Innenring charakteristische Frequenz, BPFI</b>	26,23 Hz

## Definitionsempfehlungen der Umgebungsteile

<b>ra max</b>	1,5 mm
<b>r1a max</b>	1,5 mm

## Berechnungskoeffizienten

### Dynamisch äquivalente Belastung

$$P = X \cdot Fr + Y \cdot Fa$$

$Fa / Fr \leq e$		$Fa / Fr > e$	
X	Y	X	Y
1	0	0.4	Y2

### Statisch äquivalente Belastung

$$Po = Xo \cdot Fr + Yo \cdot Fa$$

$Xo$	$Yo$
0.5	Y0

Wenn  $Po \leq Fr$ , dann  $Po = Fr$

Werte für e, Y2 und Y0 sind in obiger Tabelle.