



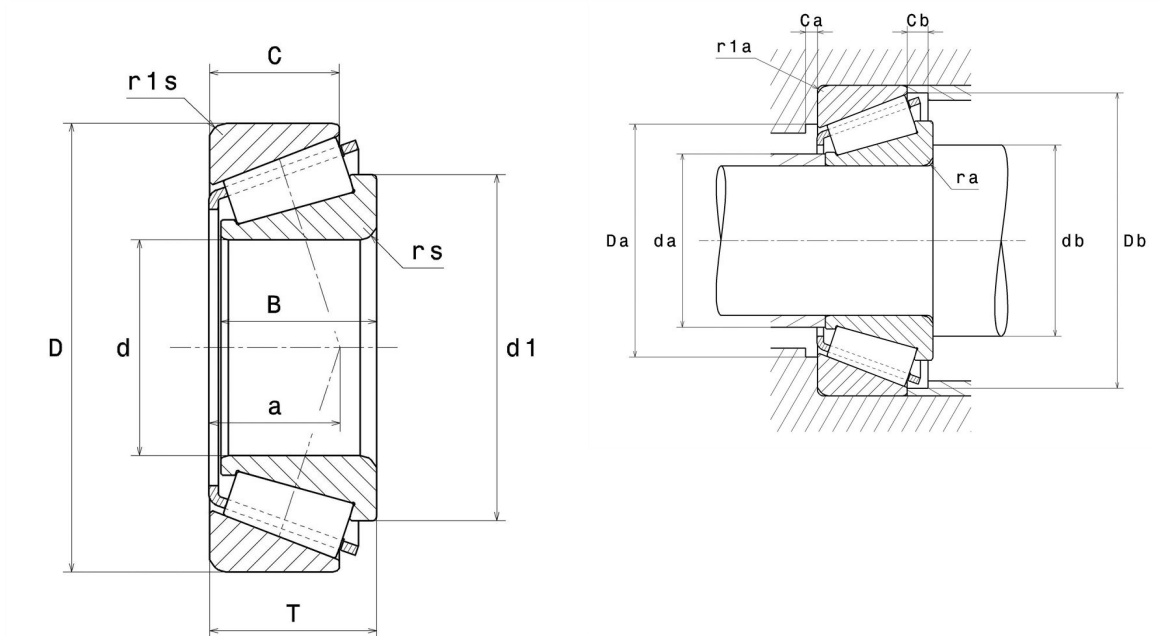
Technische Daten

4T-L814749/L814710

Einreihige Kegelrollenlager

Kegelrollenlager, Blechkäfig

Anzeigen



Technische Eigenschaften

d	76,2 mm
D	109,54 mm
B	19,05 mm
C	15,08 mm
T	19,05 mm
d1	95 mm
a	24,05 mm
e	0,5
Y2	1,2
Y0	0,66
Masse	0,58 kg
Marke	NTN

Produktleistung

Dynamische Tragzahl, C	63 kN
Lebensdauerkoeffizient, A2	1,4
Statische Tragzahl, C0	115 kN
Ermüdungsgrenzbelastung, Cu	14 kN
Nlim (Öl)	4.100 Tr/min
Nlim (Fett)	3.100 Tr/min
Min Betriebstemperatur, Tmin	-40 °C
Max Betriebstemperatur, Tmax	120 °C
Käfig charakteristische Frequenz, FTF	0,47 Hz
Wälzkörper charakteristische Frequenz, BPFO	15,18 Hz
Außenring charakteristische Frequenz, BPFO	17,35 Hz
Innenring charakteristische Frequenz, BPFI	19,65 Hz

Definitionsempfehlungen der Umgebungsteile

ra max	1,5 mm
r1a max	1,5 mm

Berechnungskoeffizienten

Dynamisch äquivalente Belastung

$$P = X \cdot Fr + Y \cdot Fa$$

$Fa / Fr \leq e$		$Fa / Fr > e$	
X	Y	X	Y
1	0	0.4	Y2

Statisch äquivalente Belastung

$$Po = Xo \cdot Fr + Yo \cdot Fa$$

Xo	Yo
0.5	Y0

Wenn $Po \leq Fr$, dann $Po = Fr$

Werte für e, Y2 und Y0 sind in obiger Tabelle.