



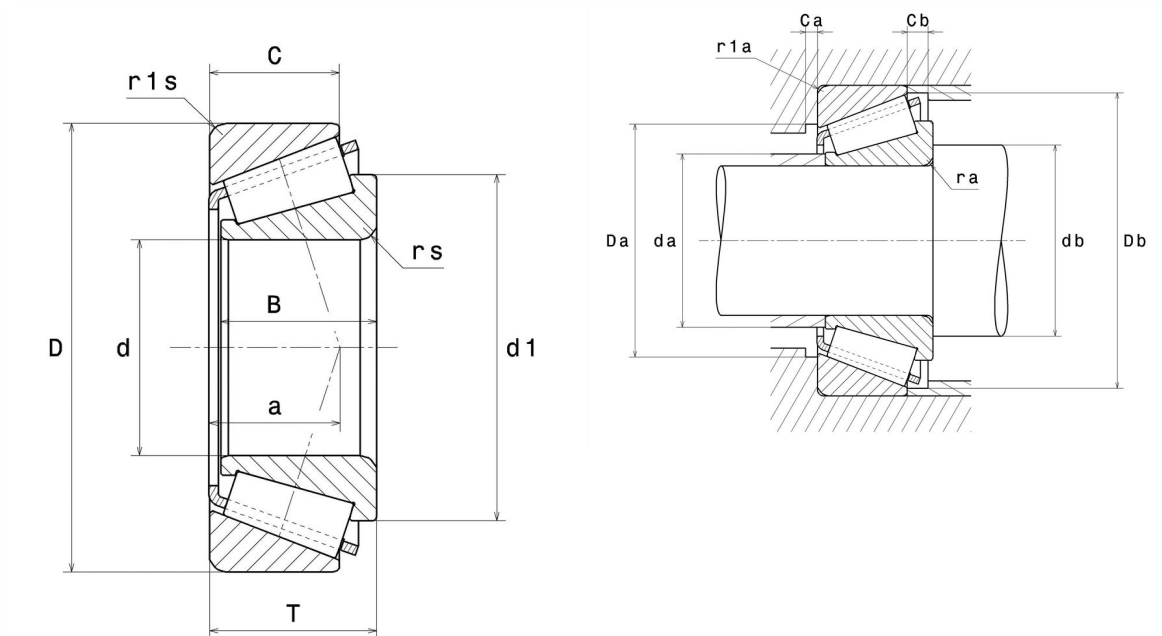
Technische Daten

4T-L432349/L432310

Einreihige Kegelrollenlager

Kegelrollenlager, Blechkäfig

Anzeigen



Technische Eigenschaften

| | |
|--------------|-----------|
| d | 158,75 mm |
| D | 205,58 mm |
| B | 23,81 mm |
| C | 18,26 mm |
| T | 23,81 mm |
| d1 | 182 mm |
| a | 33,61 mm |
| e | 0,37 |
| Y2 | 1,61 |
| Y0 | 0,88 |
| Masse | 1,89 kg |
| Marke | NTN |

Produktleistung

| | |
|--|--------------|
| Dynamische Tragzahl, C | 126 kN |
| Lebensdauerkoeffizient, A2 | 1,4 |
| Statische Tragzahl, C0 | 247 kN |
| Ermüdungsgrenzbelastung, Cu | 25,1 kN |
| Nlim (Öl) | 2.000 Tr/min |
| Nlim (Fett) | 1.500 Tr/min |
| Min Betriebstemperatur, Tmin | -40 °C |
| Max Betriebstemperatur, Tmax | 120 °C |
| Käfig charakteristische Frequenz, FTF | 0,47 Hz |
| Wälzkörper charakteristische Frequenz, BPFO | 18,28 Hz |
| Außenring charakteristische Frequenz, BPFO | 21,78 Hz |
| Innenring charakteristische Frequenz, BPFI | 24,22 Hz |

Definitionsempfehlungen der Umgebungsteile

| | |
|----------------|--------|
| ra max | 1,5 mm |
| r1a max | 1,5 mm |

Berechnungskoeffizienten

Dynamisch äquivalente Belastung

$$P = X \cdot Fr + Y \cdot Fa$$

| $Fa / Fr \leq e$ | | $Fa / Fr > e$ | |
|------------------|---|---------------|----|
| X | Y | X | Y |
| 1 | 0 | 0.4 | Y2 |

Statisch äquivalente Belastung

$$Po = Xo \cdot Fr + Yo \cdot Fa$$

| Xo | Yo |
|------|------|
| 0.5 | Y0 |

Wenn $Po \leq Fr$, dann $Po = Fr$

Werte für e, Y2 und Y0 sind in obiger Tabelle.