



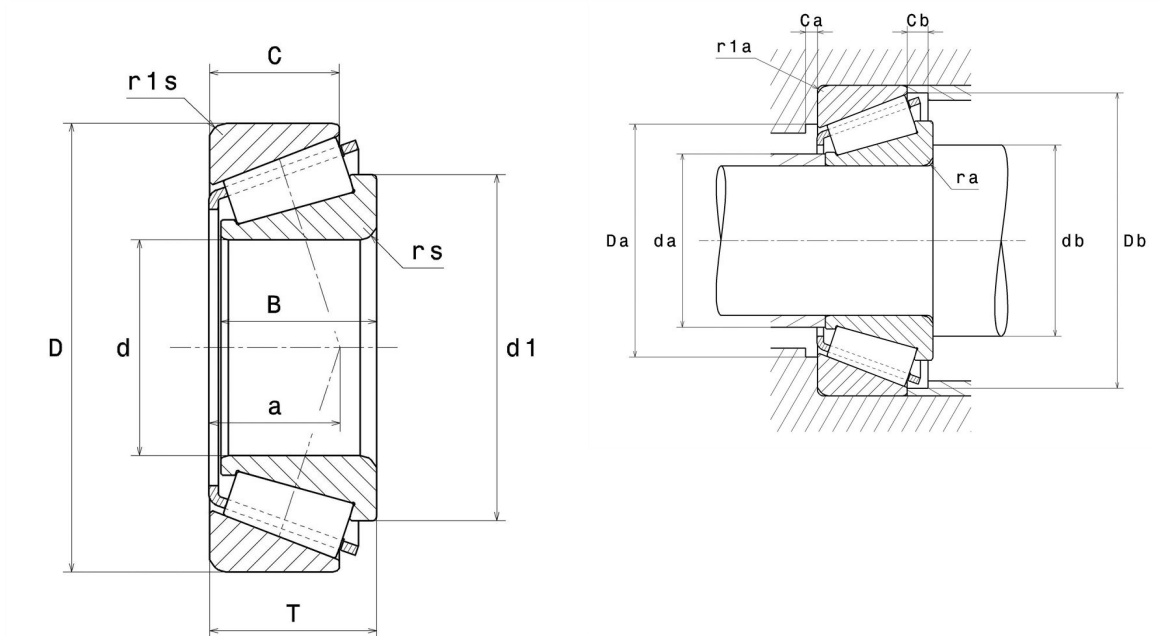
Technische Daten

4T-JM719149/JM719113

Einreihige Kegelrollenlager

Kegelrollenlager, Blechkäfig

Anzeigen



Technische Eigenschaften

d	95 mm
D	150 mm
B	34 mm
C	27 mm
T	35 mm
d1	121,5 mm
a	33,3 mm
e	0,44
Y2	1,36
Y0	0,75
Masse	2,19 kg
Marke	NTN

Produktleistung

Dynamische Tragzahl, C	180 kN
Lebensdauerkoeffizient, A2	1,4
Statische Tragzahl, C0	279 kN
Ermüdungsgrenzbelastung, Cu	32,1 kN
Nlim (Öl)	3.100 Tr/min
Nlim (Fett)	2.300 Tr/min
Min Betriebstemperatur, Tmin	-40 °C
Max Betriebstemperatur, Tmax	120 °C
Käfig charakteristische Frequenz, FTF	0,45 Hz
Wälzkörper charakteristische Frequenz, BPFO	9,18 Hz
Außenring charakteristische Frequenz, BPFO	10,76 Hz
Innenring charakteristische Frequenz, BPFI	13,24 Hz

Definitionsempfehlungen der Umgebungsteile

ra max	3 mm
r1a max	2,5 mm

Berechnungskoeffizienten

Dynamisch äquivalente Belastung

$$P = X \cdot Fr + Y \cdot Fa$$

$Fa / Fr \leq e$		$Fa / Fr > e$	
X	Y	X	Y
1	0	0.4	Y2

Statisch äquivalente Belastung

$$Po = Xo \cdot Fr + Yo \cdot Fa$$

Xo	Yo
0.5	Y0

Wenn $Po \leq Fr$, dann $Po = Fr$

Werte für e, Y2 und Y0 sind in obiger Tabelle.