



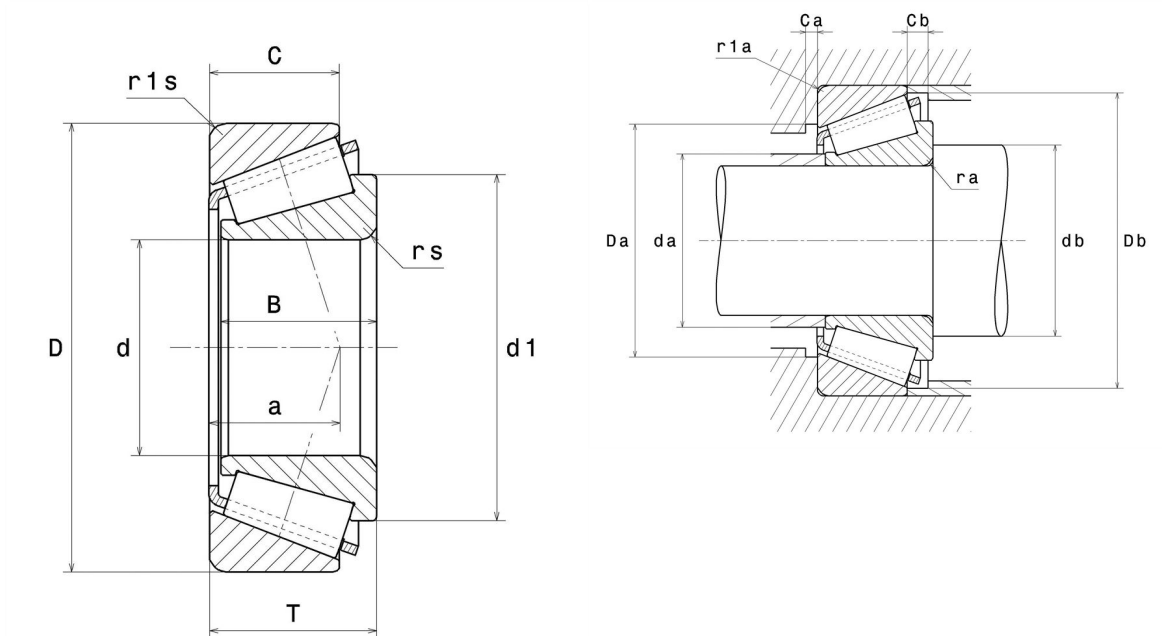
Technische Daten

4T-JM718149/JM718110PK

Einreihige Kegelrollenlager

Kegelrollenlager, Blechkäfig

Anzeigen



Technische Eigenschaften

| | |
|----------------|---------|
| d | 90 mm |
| D | 140 mm |
| B | 34 mm |
| C | 27 mm |
| T | 35 mm |
| a | 33 mm |
| rs min | 3 mm |
| r1s min | 2,5 mm |
| e | 0,44 |
| Y2 | 1,35 |
| Y0 | 0,74 |
| Masse | 2,14 kg |
| Marke | NTN |

Produktleistung

| | |
|--|--------------|
| Dynamische Tragzahl, C | 189 kN |
| Lebensdauerkoeffizient, A2 | 1,4 |
| Statische Tragzahl, C0 | 279 kN |
| Nlim (Öl) | 3.200 Tr/min |
| Nlim (Fett) | 2.400 Tr/min |
| Min Betriebstemperatur, Tmin | -40 °C |
| Max Betriebstemperatur, Tmax | 120 °C |
| Käfig charakteristische Frequenz, FTF | 0,44 Hz |
| Wälzkörper charakteristische Frequenz, BPFO | 8,18 Hz |
| Außenring charakteristische Frequenz, BPFO | 9,73 Hz |
| Innenring charakteristische Frequenz, BPFI | 12,27 Hz |

Definitionsempfehlungen der Umgebungsteile

| | |
|----------------|--------|
| ra max | 3 mm |
| r1a max | 2,5 mm |

Berechnungskoeffizienten

Dynamisch äquivalente Belastung

$$P = X \cdot Fr + Y \cdot Fa$$

| Fa / Fr ≤ e | | Fa / Fr > e | |
|-------------|---|-------------|----|
| X | Y | X | Y |
| 1 | 0 | 0.4 | Y2 |

Statisch äquivalente Belastung

$$Po = Xo \cdot Fr + Yo \cdot Fa$$

| Xo | Yo |
|-----|----|
| 0.5 | Y0 |

Wenn $Po < Fr$, dann $Po = Fr$

Werte für e, Y2 und Y0 sind in obiger Tabelle.