



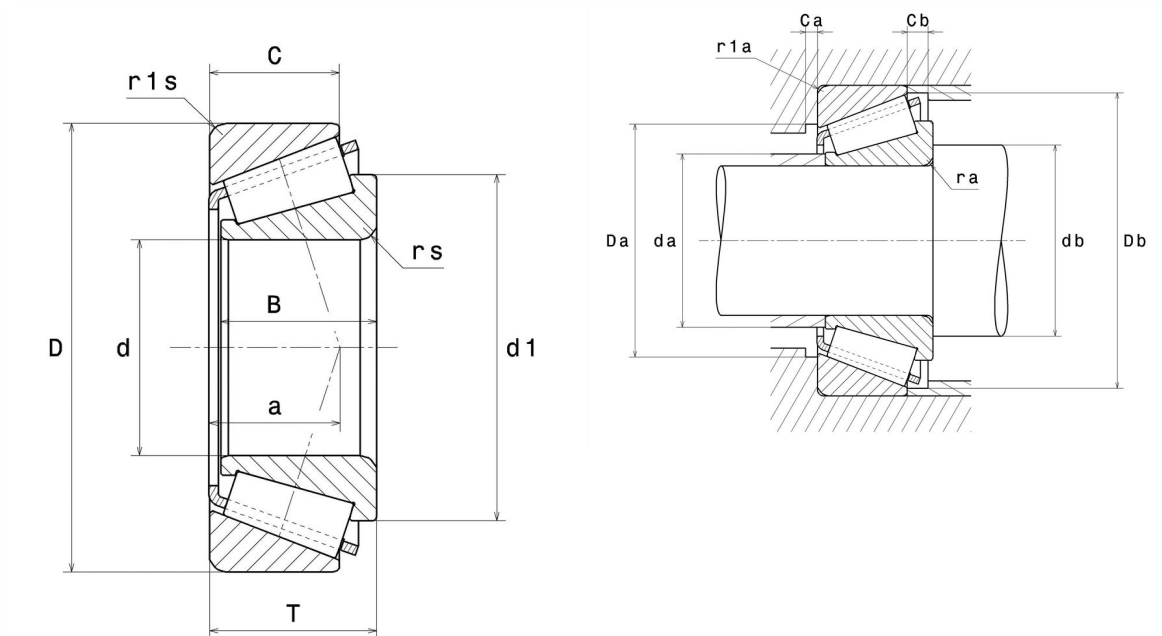
Technisches Datenblatt

4T-JM716649/JM716610PK

Einreihige Kegelrollenlager

Kegelrollenlager, Blechkäfig

Anzeigen



Technische Eigenschaften

d	85 mm
D	130 mm
B	29 mm
C	24 mm
T	30 mm
a	29,8 mm
rs min	3 mm
r1s min	2,5 mm
e	0,44
Y2	1,35
Y0	0,74
Masse	1,35 kg
Marke	NTN

Produktleistung

Dynamische Tragzahl, C	135 kN
Lebensdauerkoeffizient, A2	1,4
Statische Tragzahl, C0	214 kN
Nlim (Öl)	3.500 U/min
Nlim (Fett)	2.600 U/min
Min Betriebstemperatur, Tmin	-40 °C
Max Betriebstemperatur, Tmax	120 °C
Käfig charakteristische Frequenz, FTF	0,45 Hz
Wälzkörper charakteristische Frequenz, BPFO	10 Hz
Außenring charakteristische Frequenz, BPFO	11,77 Hz
Innenring charakteristische Frequenz, BPFI	14,23 Hz

Definitionsempfehlungen der Umgebungsteile

ra max	3 mm
r1a max	2,5 mm

Berechnungskoeffizienten

Dynamisch äquivalente Belastung

$$P = X \cdot Fr + Y \cdot Fa$$

Fa / Fr ≤ e		Fa / Fr > e	
X	Y	X	Y
1	0	0.4	Y2

Statisch äquivalente Belastung

$$Po = Xo \cdot Fr + Yo \cdot Fa$$

Xo	Yo
0.5	Y0

Wenn $Po < Fr$, dann $Po = Fr$

Werte für e, Y2 und Y0 sind in obiger Tabelle.