



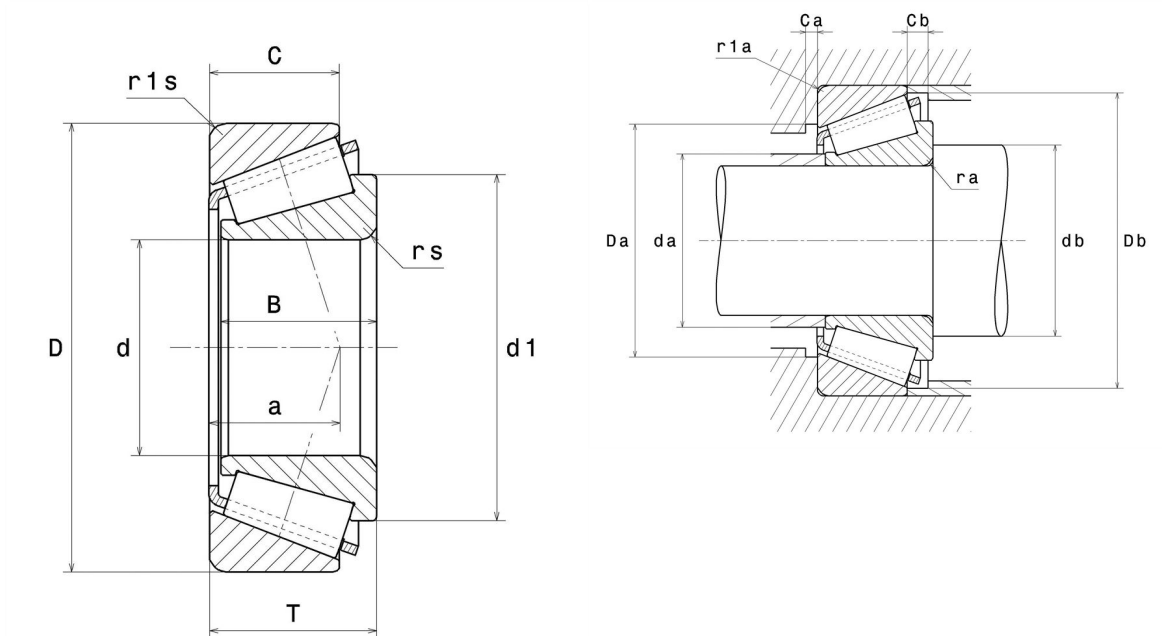
Technische Daten

4T-JLM813049/JLM813010PK

Einreihige Kegelrollenlager

Kegelrollenlager, Blechkäfig

Anzeigen



Technische Eigenschaften

d	70 mm
D	110 mm
B	25 mm
C	20,5 mm
T	26 mm
d1	91,5 mm
a	26,3 mm
e	0,49
Y2	1,23
Y0	0,68
Masse	0,89 kg
Marke	NTN

Produktleistung

Dynamische Tragzahl, C	97 kN
Lebensdauerkoeffizient, A2	1,4
Statische Tragzahl, C0	150 kN
Ermüdungsgrenzbelastung, Cu	18,3 kN
Nlim (Öl)	4.200 Tr/min
Nlim (Fett)	3.200 Tr/min
Min Betriebstemperatur, Tmin	-40 °C
Max Betriebstemperatur, Tmax	120 °C
Käfig charakteristische Frequenz, FTF	0,45 Hz
Wälzkörper charakteristische Frequenz, BPFO	9,99 Hz
Außenring charakteristische Frequenz, BPFO	11,32 Hz
Innenring charakteristische Frequenz, BPFI	13,68 Hz

Definitionsempfehlungen der Umgebungsteile

ra max	1 mm
r1a max	2,5 mm

Berechnungskoeffizienten

Dynamisch äquivalente Belastung

$$P = X \cdot Fr + Y \cdot Fa$$

$Fa / Fr \leq e$		$Fa / Fr > e$	
X	Y	X	Y
1	0	0.4	Y2

Statisch äquivalente Belastung

$$Po = Xo \cdot Fr + Yo \cdot Fa$$

Xo	Yo
0.5	Y0

Wenn $Po \leq Fr$, dann $Po = Fr$

Werte für e, Y2 und Y0 sind in obiger Tabelle.