

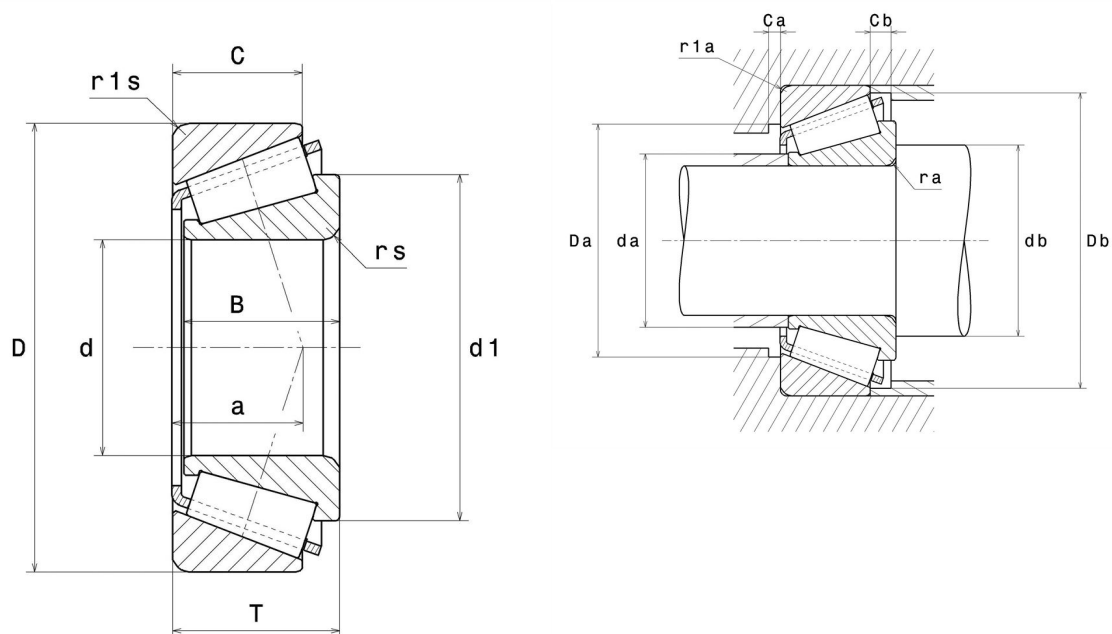
Technische Daten

4T-JL819349/JL819310

Einreihige Kegelrollenlager

Kegelrollenlager, Blechkäfig

Anzeigen



Technische Eigenschaften

d	95 mm
D	135 mm
B	20 mm
C	14 mm
T	20 mm
a	30,9 mm
rs min	5 mm
r1s min	2,5 mm
e	0,58
Y2	1,03
Y0	0,57
Masse	0,84 kg
Marke	NTN

Produktleistung

Dynamische Tragzahl, C	76,5 kN
Lebensdauerkoeffizient, A2	1,4
Statische Tragzahl, C0	129 kN
Nlim (Öl)	3.000 Tr/min
Nlim (Fett)	2.500 Tr/min
Min Betriebstemperatur, Tmin	-40 °C
Max Betriebstemperatur, Tmax	120 °C
Käfig charakteristische Frequenz, FTF	0,47 Hz
Wälzkörper charakteristische Frequenz, BPFO	14,09 Hz
Außenring charakteristische Frequenz, BPFO	16,35 Hz
Innenring charakteristische Frequenz, BPFI	18,65 Hz

Definitionsempfehlungen der Umgebungsteile

ra max	5 mm
r1a max	2,5 mm

Berechnungskoeffizienten

Dynamisch äquivalente Belastung

$$P = X.F_r + Y.F_a$$

Fa / Fr ≤ e		Fa / Fr > e	
X	Y	X	Y
1	0	0.4	Y2

Statisch äquivalente Belastung

$$P_0 = X_0.F_r + Y_0.F_a$$

X ₀	Y ₀
0.5	Y0

Wenn $P_0 < F_r$, dann $P_0 = F_r$

Werte für e, Y2 und Y0 sind in obiger Tabelle.