



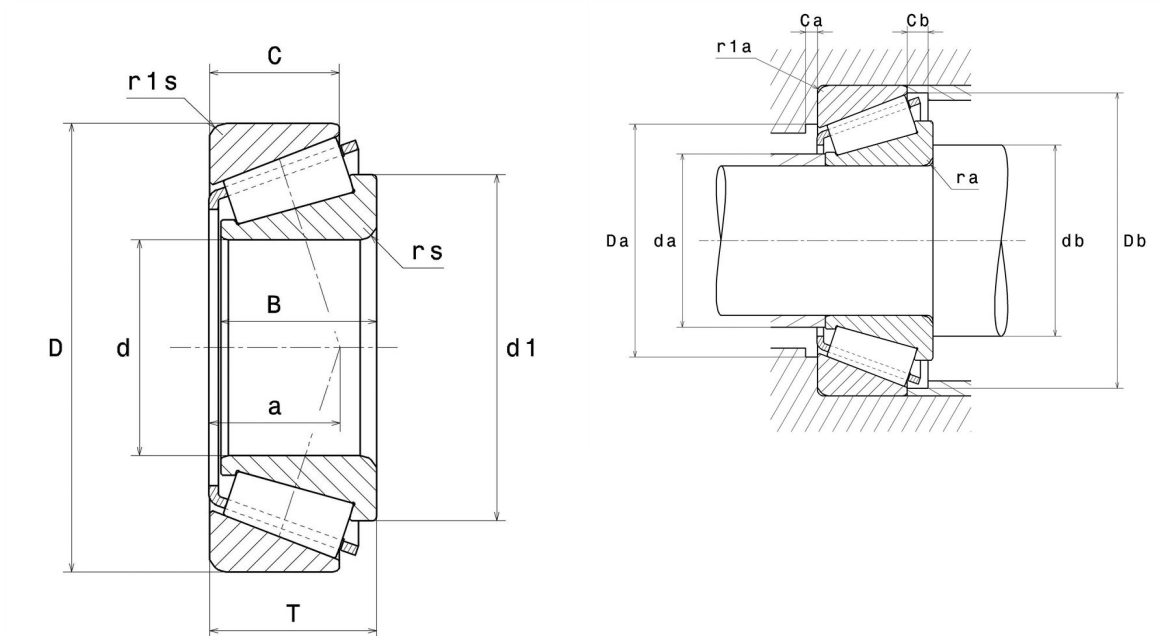
Technische Daten

4T-JH415647/JH415610PK

Einreihige Kegelrollenlager

Kegelrollenlager, Blechkäfig

Anzeigen



Technische Eigenschaften

d	75 mm
D	140 mm
B	51 mm
C	42 mm
T	51 mm
a	36,9 mm
rs min	3 mm
r1s min	2,5 mm
e	0,36
Y2	1,66
Y0	0,91
Masse	3,81 kg
Marke	NTN

Produktleistung

Dynamische Tragzahl, C	287 kN
Lebensdauerkoeffizient, A2	1,4
Statische Tragzahl, C0	410 kN
Nlim (Öl)	3.400 Tr/min
Nlim (Fett)	2.500 Tr/min
Min Betriebstemperatur, Tmin	-40 °C
Max Betriebstemperatur, Tmax	120 °C
Käfig charakteristische Frequenz, FTF	0,42 Hz
Wälzkörper charakteristische Frequenz, BPFO	6,36 Hz
Außenring charakteristische Frequenz, BPFO	7,23 Hz
Innenring charakteristische Frequenz, BPFI	9,77 Hz

Definitionsempfehlungen der Umgebungsteile

ra max	3 mm
r1a max	2,5 mm

Berechnungskoeffizienten

Dynamisch äquivalente Belastung

$$P = X.F_r + Y.F_a$$

$F_a / F_r \leq e$		$F_a / F_r > e$	
X	Y	X	Y
1	0	0.4	Y2

Statisch äquivalente Belastung

$$P_0 = X_0.F_r + Y_0.F_a$$

X_0	Y_0
0.5	Y0

Wenn $P_0 < F_r$, dann $P_0 = F_r$

Werte für e, Y2 und Y0 sind in obiger Tabelle.