



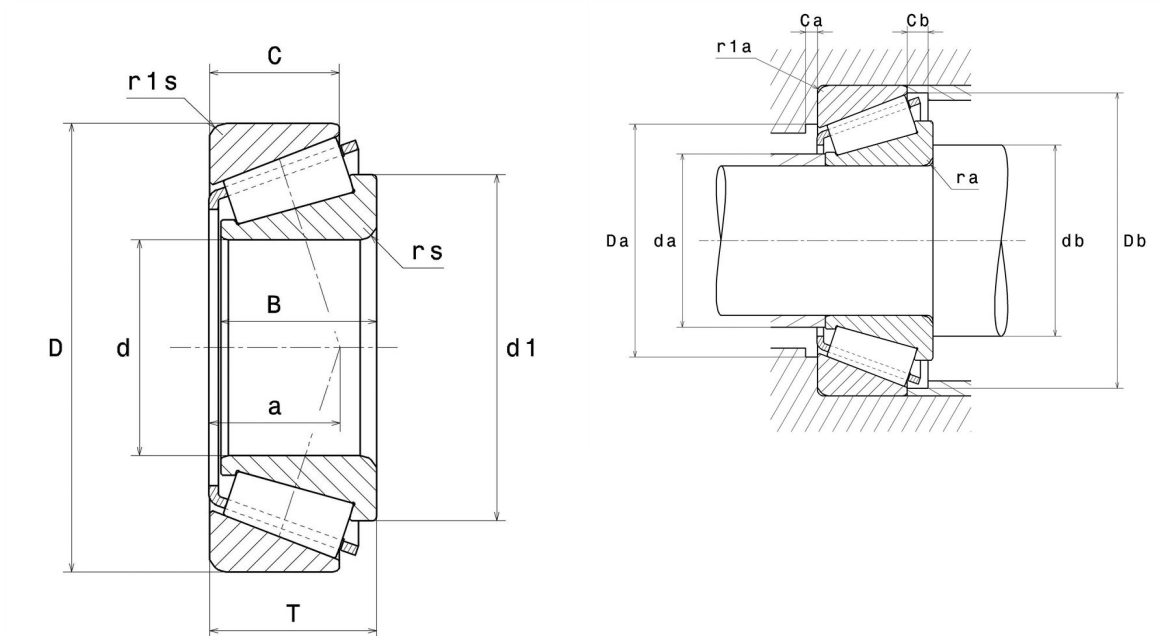
Technische Daten

4T-JH307749/JH307710

Einreihige Kegelrollenlager

Kegelrollenlager, Blechkäfig

Anzeigen



Technische Eigenschaften

d	55 mm
D	110 mm
B	39 mm
C	32 mm
T	39 mm
d1	81 mm
a	27,3 mm
e	0,35
Y2	1,73
Y0	0,95
Masse	1,71 kg
Marke	NTN

Produktleistung

Dynamische Tragzahl, C	173 kN
Lebensdauerkoeffizient, A2	1,4
Statische Tragzahl, C0	219 kN
Ermüdungsgrenzbelastung, Cu	26,7 kN
Nlim (Öl)	4.600 Tr/min
Nlim (Fett)	3.500 Tr/min
Min Betriebstemperatur, Tmin	-40 °C
Max Betriebstemperatur, Tmax	120 °C
Käfig charakteristische Frequenz, FTF	0,42 Hz
Wälzkörper charakteristische Frequenz, BPFO	5,59 Hz
Außenring charakteristische Frequenz, BPFO	6,23 Hz
Innenring charakteristische Frequenz, BPFI	8,77 Hz

Definitionsempfehlungen der Umgebungsteile

ra max	3 mm
r1a max	2,5 mm

Berechnungskoeffizienten

Dynamisch äquivalente Belastung

$$P = X \cdot Fr + Y \cdot Fa$$

$Fa / Fr \leq e$		$Fa / Fr > e$	
X	Y	X	Y
1	0	0.4	Y2

Statisch äquivalente Belastung

$$Po = Xo \cdot Fr + Yo \cdot Fa$$

Xo	Yo
0.5	Y0

Wenn $Po \leq Fr$, dann $Po = Fr$

Werte für e, Y2 und Y0 sind in obiger Tabelle.