



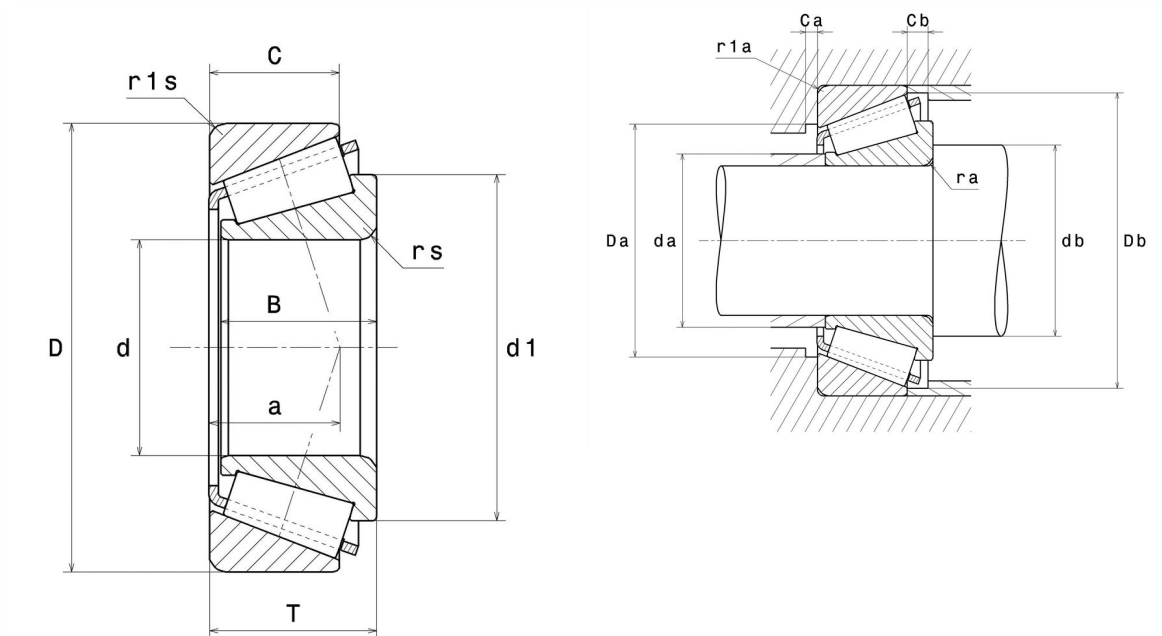
Technische Daten

4T-JH211749/JH211710PK

Einreihige Kegelrollenlager

Kegelrollenlager, Blechkäfig

Anzeigen



Technische Eigenschaften

| | |
|----------------|---------|
| d | 65 mm |
| D | 210 mm |
| B | 38,5 mm |
| C | 32 mm |
| T | 39 mm |
| a | 28,1 mm |
| rs min | 3 mm |
| r1s min | 2,5 mm |
| e | 0,34 |
| Y2 | 1,78 |
| Y0 | 0,98 |
| Masse | 1,86 kg |
| Marke | NTN |

Produktleistung

| | |
|--|--------------|
| Dynamische Tragzahl, C | 185 kN |
| Lebensdauerkoeffizient, A2 | 1,4 |
| Statische Tragzahl, C0 | 248 kN |
| Nlim (Öl) | 4.100 Tr/min |
| Nlim (Fett) | 3.100 Tr/min |
| Min Betriebstemperatur, Tmin | -40 °C |
| Max Betriebstemperatur, Tmax | 120 °C |
| Käfig charakteristische Frequenz, FTF | 0,42 Hz |
| Wälzkörper charakteristische Frequenz, BPFO | 6,32 Hz |
| Außenring charakteristische Frequenz, BPFO | 7,22 Hz |
| Innenring charakteristische Frequenz, BPFI | 9,78 Hz |

Definitionsempfehlungen der Umgebungsteile

| | |
|----------------|--------|
| ra max | 3 mm |
| r1a max | 2,5 mm |

Berechnungskoeffizienten

Dynamisch äquivalente Belastung

$$P = X.F_r + Y.F_a$$

| Fa / Fr ≤ e | | Fa / Fr > e | |
|-------------|---|-------------|----|
| X | Y | X | Y |
| 1 | 0 | 0.4 | Y2 |

Statisch äquivalente Belastung

$$P_0 = X_0.F_r + Y_0.F_a$$

| X ₀ | Y ₀ |
|----------------|----------------|
| 0.5 | Y0 |

Wenn $P_0 < F_r$, dann $P_0 = F_r$

Werte für e, Y2 und Y0 sind in obiger Tabelle.