



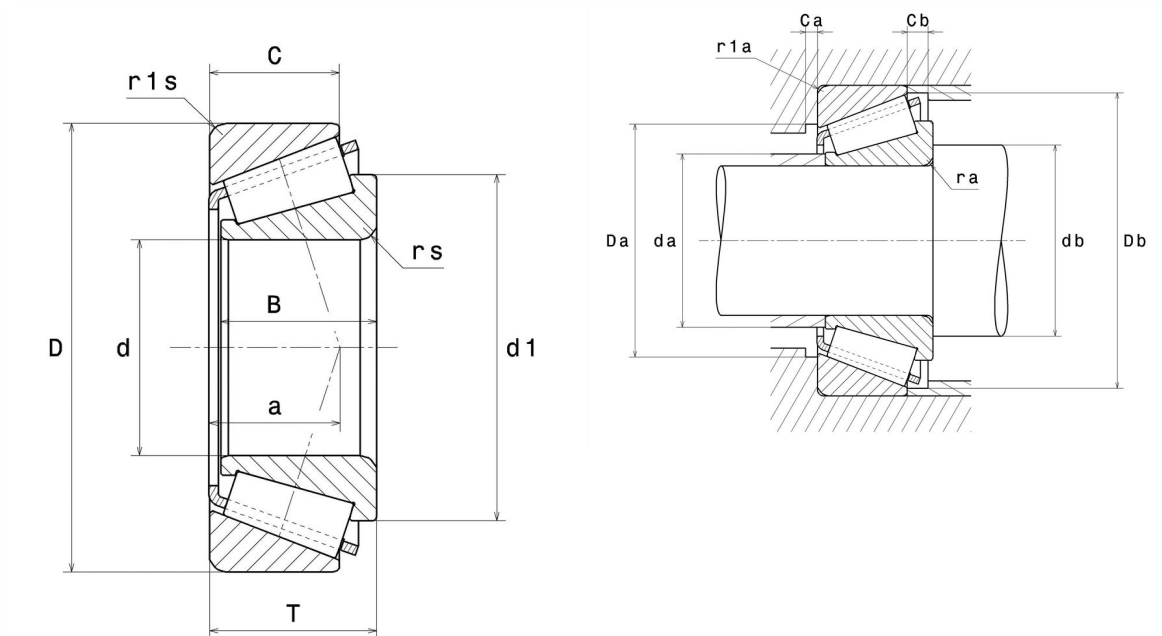
## Technische Daten

### 4T-HM926740/HM926710

Einreihige Kegelrollenlager

Kegelrollenlager, Blechkäfig

## Anzeigen



## Technische Eigenschaften

<b>d</b>	114,3 mm
<b>D</b>	228,6 mm
<b>B</b>	49,43 mm
<b>C</b>	38,1 mm
<b>T</b>	53,98 mm
<b>d1</b>	180 mm
<b>a</b>	67,48 mm
<b>e</b>	0,74
<b>Y2</b>	0,81
<b>Y0</b>	0,45
<b>Masse</b>	9,76 kg
<b>Marke</b>	NTN

## Produktleistung

<b>Dynamische Tragzahl, C</b>	430 kN
<b>Lebensdauerkoeffizient, A2</b>	1,4
<b>Statische Tragzahl, C0</b>	620 kN
<b>Ermüdungsgrenzbelastung, Cu</b>	63,7 kN
<b>Nlim (Öl)</b>	1.900 Tr/min
<b>Nlim (Fett)</b>	1.400 Tr/min
<b>Min Betriebstemperatur, Tmin</b>	-40 °C
<b>Max Betriebstemperatur, Tmax</b>	120 °C
<b>Käfig charakteristische Frequenz, FTF</b>	0,44 Hz
<b>Wälzkörper charakteristische Frequenz, BPFO</b>	7,01 Hz
<b>Außenring charakteristische Frequenz, BPFO</b>	8,74 Hz
<b>Innenring charakteristische Frequenz, BPFI</b>	11,26 Hz

## Definitionsempfehlungen der Umgebungsteile

<b>ra max</b>	3,5 mm
<b>r1a max</b>	3,3 mm

## Berechnungskoeffizienten

### Dynamisch äquivalente Belastung

$$P = X \cdot Fr + Y \cdot Fa$$

$Fa / Fr \leq e$		$Fa / Fr > e$	
X	Y	X	Y
1	0	0.4	Y2

### Statisch äquivalente Belastung

$$Po = Xo \cdot Fr + Yo \cdot Fa$$

$Xo$	$Yo$
0.5	Yo

Wenn  $Po \leq Fr$ , dann  $Po = Fr$

Werte für e, Y2 und Yo sind in obiger Tabelle.