



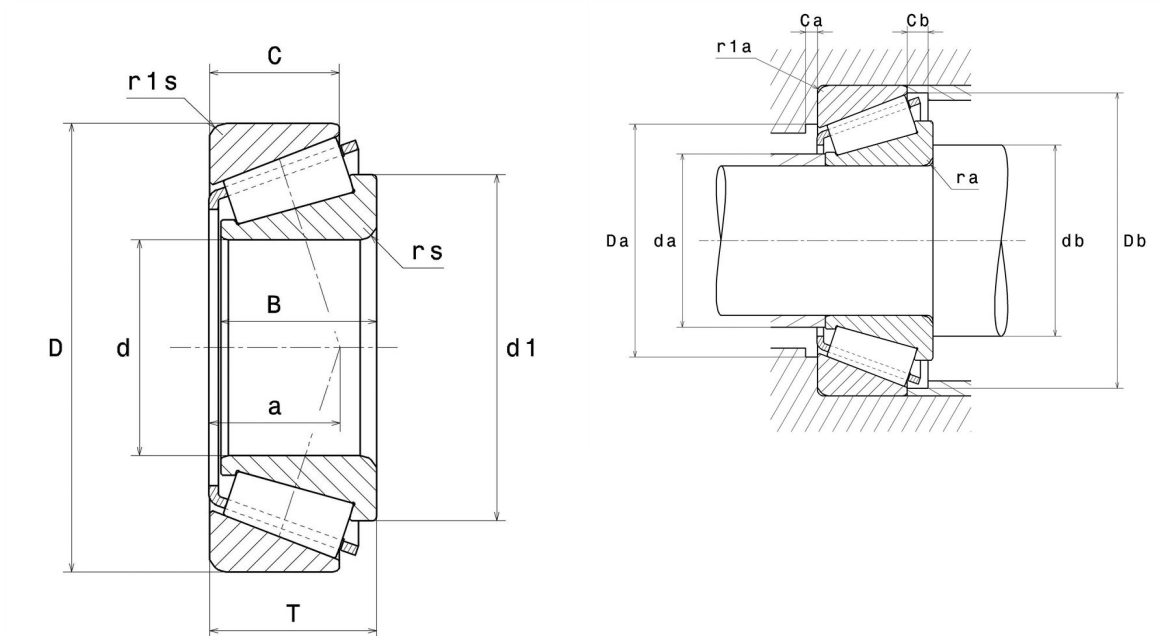
Technische Daten

4T-HM813840/HM813810

Einreihige Kegelrollenlager

Kegelrollenlager, Blechkäfig

Anzeigen



Technische Eigenschaften

d	55,56 mm
D	127 mm
B	36,51 mm
C	26,99 mm
T	36,51 mm
d1	100 mm
a	32,81 mm
e	0,5
Y2	1,2
Y0	0,66
Masse	2,34 kg
Marke	NTN

Produktleistung

Dynamische Tragzahl, C	163 kN
Lebensdauerkoeffizient, A2	1,4
Statische Tragzahl, C0	228 kN
Ermüdungsgrenzbelastung, Cu	27,8 kN
Nlim (Öl)	3.800 Tr/min
Nlim (Fett)	2.900 Tr/min
Min Betriebstemperatur, Tmin	-40 °C
Max Betriebstemperatur, Tmax	120 °C
Käfig charakteristische Frequenz, FTF	0,44 Hz
Wälzkörper charakteristische Frequenz, BPFO	7,34 Hz
Außenring charakteristische Frequenz, BPFO	8,73 Hz
Innenring charakteristische Frequenz, BPFI	11,27 Hz

Definitionsempfehlungen der Umgebungsteile

ra max	3,5 mm
r1a max	3,3 mm

Berechnungskoeffizienten

Dynamisch äquivalente Belastung

$$P = X \cdot Fr + Y \cdot Fa$$

$Fa / Fr \leq e$		$Fa / Fr > e$	
X	Y	X	Y
1	0	0.4	Y2

Statisch äquivalente Belastung

$$Po = Xo \cdot Fr + Yo \cdot Fa$$

Xo	Yo
0.5	Y0

Wenn $Po \leq Fr$, dann $Po = Fr$

Werte für e, Y2 und Y0 sind in obiger Tabelle.