



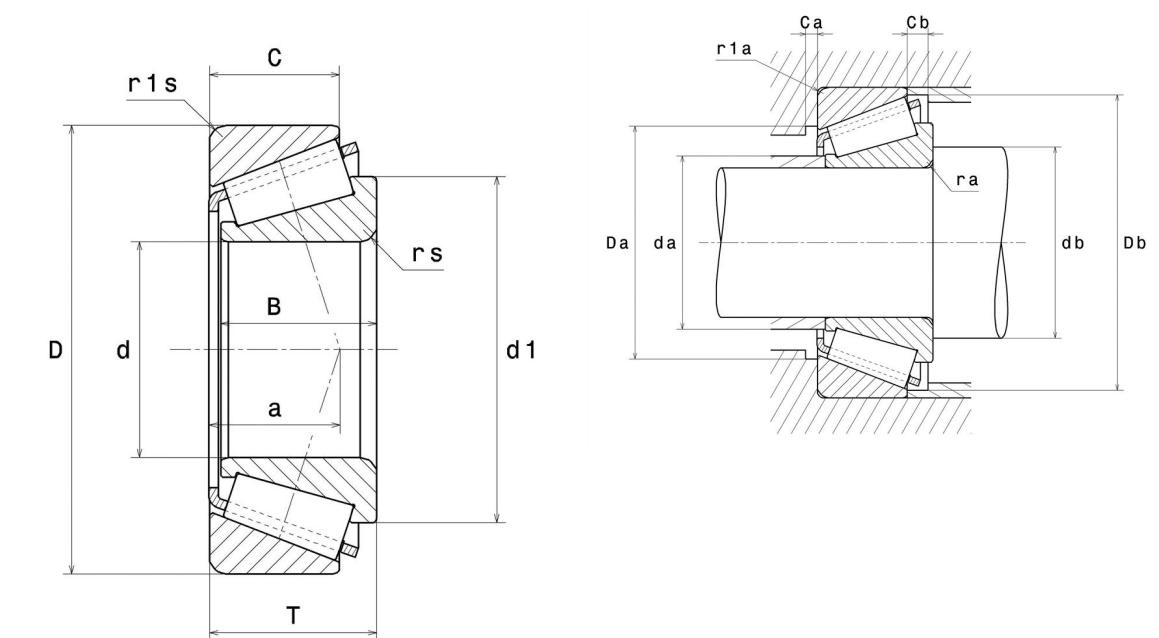
## Technische Daten

### 4T-HM518445/HM518410

Einreihige Kegelrollenlager

Kegelrollenlager, Blechkäfig

## Anzeigen



## Technische Eigenschaften

<b>d</b>	88,9 mm
<b>D</b>	152,4 mm
<b>B</b>	39,69 mm
<b>C</b>	30,16 mm
<b>T</b>	39,69 mm
<b>a</b>	33,7 mm
<b>rs min</b>	6,4 mm
<b>r1s min</b>	3,3 mm
<b>e</b>	0,4
<b>Y2</b>	1,49
<b>Y0</b>	0,82
<b>Masse</b>	2,81 kg
<b>Marke</b>	NTN

## Produktleistung

<b>Dynamische Tragzahl, C</b>	252 kN
<b>Lebensdauerkoeffizient, A2</b>	1,4
<b>Statische Tragzahl, C0</b>	365 kN
<b>Nlim (Öl)</b>	3.100 Tr/min
<b>Nlim (Fett)</b>	2.300 Tr/min
<b>Min Betriebstemperatur, Tmin</b>	-40 °C
<b>Max Betriebstemperatur, Tmax</b>	120 °C
<b>Käfig charakteristische Frequenz, FTF</b>	0,43 Hz
<b>Wälzkörper charakteristische Frequenz, BPFO</b>	7,17 Hz
<b>Außenring charakteristische Frequenz, BPFO</b>	9,11 Hz
<b>Innenring charakteristische Frequenz, BPFI</b>	11,89 Hz

## Definitionsempfehlungen der Umgebungsteile

<b>ra max</b>	6,4 mm
<b>r1a max</b>	3,3 mm

## Berechnungskoeffizienten

### Dynamisch äquivalente Belastung

$$P = X.F_r + Y.F_a$$

Fa / Fr ≤ e		Fa / Fr > e	
X	Y	X	Y
1	0	0.4	Y2

### Statisch äquivalente Belastung

$$P_0 = X_0.F_r + Y_0.F_a$$

X <sub>0</sub>	Y <sub>0</sub>
0.5	Y0

Wenn  $P_0 < F_r$ , dann  $P_0 = F_r$

Werte für e, Y2 und Y0 sind in obiger Tabelle.