



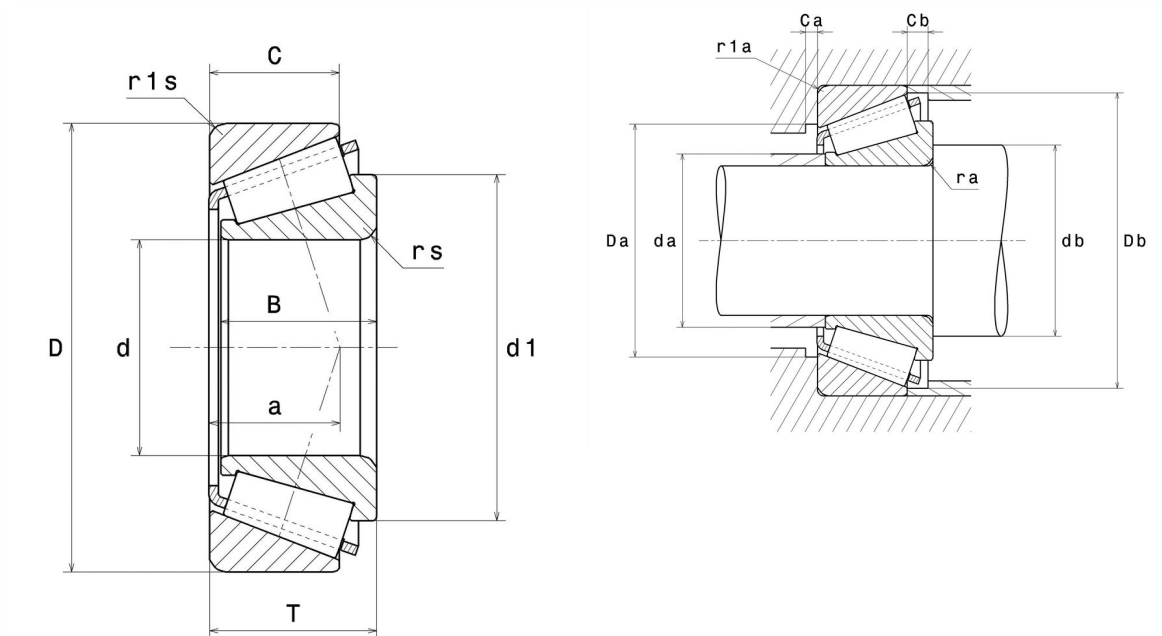
Technische Daten

4T-HM220149/HM220110

Einreihige Kegelrollenlager

Kegelrollenlager, Blechkäfig

Anzeigen



Technische Eigenschaften

d	99,97 mm
D	156,98 mm
B	42 mm
C	34 mm
T	42 mm
a	33,1 mm
rs min	8 mm
r1s min	3,56 mm
e	0,33
Y2	1,8
Y0	0,99
Masse	2,82 kg
Marke	NTN

Produktleistung

Dynamische Tragzahl, C	248 kN
Lebensdauerkoeffizient, A2	1,4
Statische Tragzahl, C0	380 kN
Nlim (Öl)	2.900 Tr/min
Nlim (Fett)	2.200 Tr/min
Min Betriebstemperatur, Tmin	-40 °C
Max Betriebstemperatur, Tmax	120 °C
Käfig charakteristische Frequenz, FTF	0,44 Hz
Wälzkörper charakteristische Frequenz, BPFO	8,24 Hz
Außenring charakteristische Frequenz, BPFO	9,71 Hz
Innenring charakteristische Frequenz, BPFI	12,29 Hz

Definitionsempfehlungen der Umgebungsteile

ra max	8 mm
r1a max	3,5 mm

Berechnungskoeffizienten

Dynamisch äquivalente Belastung

$$P = X.F_r + Y.F_a$$

Fa / Fr ≤ e		Fa / Fr > e	
X	Y	X	Y
1	0	0.4	Y2

Statisch äquivalente Belastung

$$P_0 = X_0.F_r + Y_0.F_a$$

X ₀	Y ₀
0.5	Y0

Wenn $P_0 < F_r$, dann $P_0 = F_r$

Werte für e, Y2 und Y0 sind in obiger Tabelle.