



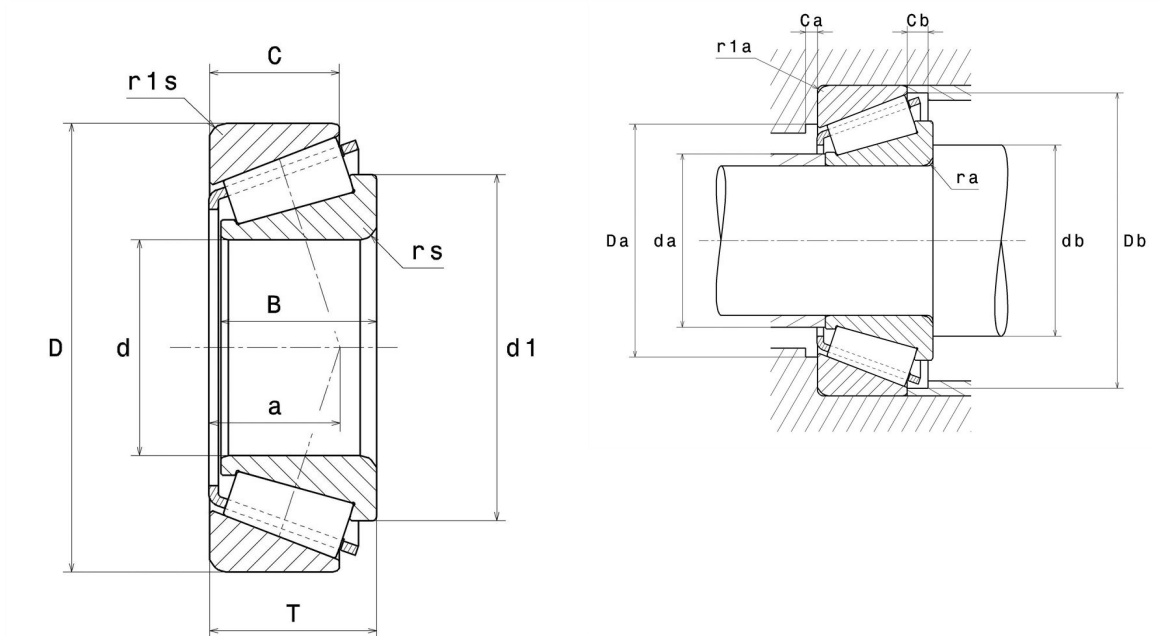
Technische Daten

4T-HM212047/HM212011

Einreihige Kegelrollenlager

Kegelrollenlager, Blechkäfig

Anzeigen



Technische Eigenschaften

d	63,5 mm
D	122,24 mm
B	38,35 mm
C	29,72 mm
T	38,1 mm
d1	91,5 mm
a	27 mm
e	0,34
Y2	1,78
Y0	0,98
Masse	1,94 kg
Marke	NTN

Produktleistung

Dynamische Tragzahl, C	187 kN
Lebensdauerkoeffizient, A2	1,4
Statische Tragzahl, C0	244 kN
Ermüdungsgrenzbelastung, Cu	29,8 kN
Nlim (Öl)	4.100 Tr/min
Nlim (Fett)	3.100 Tr/min
Min Betriebstemperatur, Tmin	-40 °C
Max Betriebstemperatur, Tmax	120 °C
Käfig charakteristische Frequenz, FTF	0,42 Hz
Wälzkörper charakteristische Frequenz, BPFO	6,06 Hz
Außenring charakteristische Frequenz, BPFO	7,17 Hz
Innenring charakteristische Frequenz, BPFI	9,83 Hz

Definitionsempfehlungen der Umgebungsteile

ra max	7 mm
r1a max	3,3 mm

Berechnungskoeffizienten

Dynamisch äquivalente Belastung

$$P = X \cdot Fr + Y \cdot Fa$$

$Fa / Fr \leq e$		$Fa / Fr > e$	
X	Y	X	Y
1	0	0.4	Y2

Statisch äquivalente Belastung

$$Po = Xo \cdot Fr + Yo \cdot Fa$$

Xo	Yo
0.5	Y0

Wenn $Po \leq Fr$, dann $Po = Fr$

Werte für e, Y2 und Y0 sind in obiger Tabelle.