



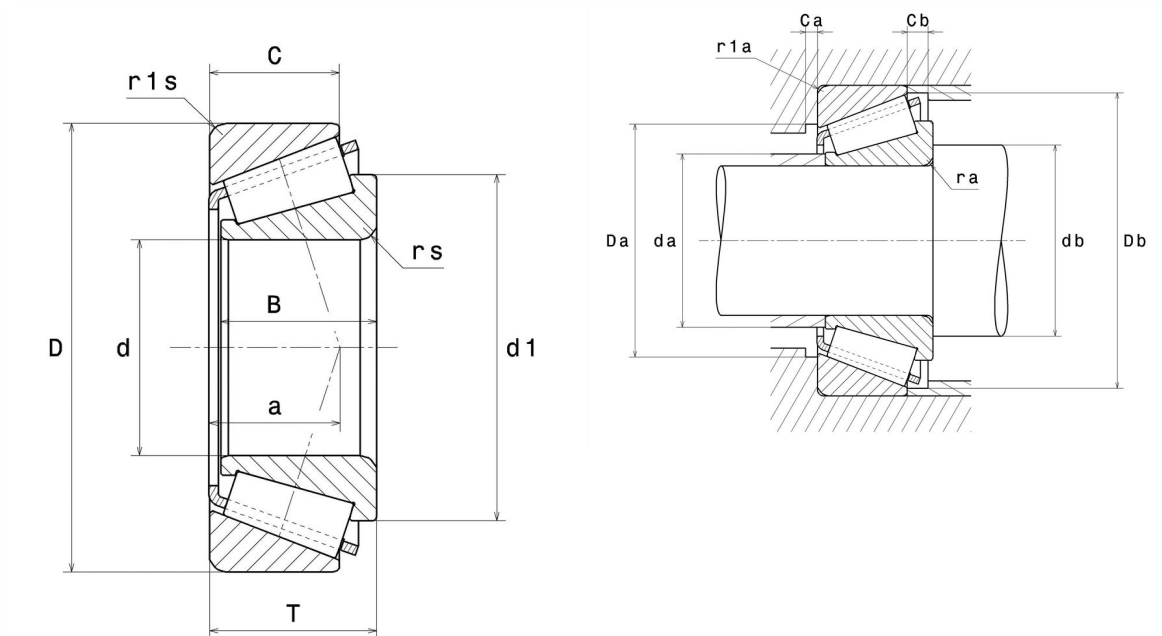
Technische Daten

4T-HH923649/HH923610

Einreihige Kegelrollenlager

Kegelrollenlager, Blechkäfig

Anzeigen



Technische Eigenschaften

d	101,6 mm
D	250,82 mm
B	73,02 mm
C	50,8 mm
T	76,2 mm
a	73,1 mm
rs min	6,4 mm
r1s min	6,4 mm
e	0,7
Y2	0,86
Y0	0,47
Masse	17,48 kg
Marke	NTN

Produktleistung

Dynamische Tragzahl, C	590 kN
Lebensdauerkoeffizient, A2	1,4
Statische Tragzahl, C0	750 kN
Nlim (Öl)	1.900 Tr/min
Nlim (Fett)	1.600 Tr/min
Min Betriebstemperatur, Tmin	-40 °C
Max Betriebstemperatur, Tmax	120 °C
Käfig charakteristische Frequenz, FTF	0,41 Hz
Wälzkörper charakteristische Frequenz, BPFO	4,92 Hz
Außenring charakteristische Frequenz, BPFO	5,75 Hz
Innenring charakteristische Frequenz, BPFI	8,25 Hz

Definitionsempfehlungen der Umgebungsteile

ra max	6,4 mm
r1a max	6,4 mm

Berechnungskoeffizienten

Dynamisch äquivalente Belastung

$$P = X.F_r + Y.F_a$$

$F_a / F_r \leq e$		$F_a / F_r > e$	
X	Y	X	Y
1	0	0.4	Y2

Statisch äquivalente Belastung

$$P_0 = X_0.F_r + Y_0.F_a$$

X_0	Y_0
0.5	Y0

Wenn $P_0 < F_r$, dann $P_0 = F_r$

Werte für e, Y2 und Y0 sind in obiger Tabelle.