



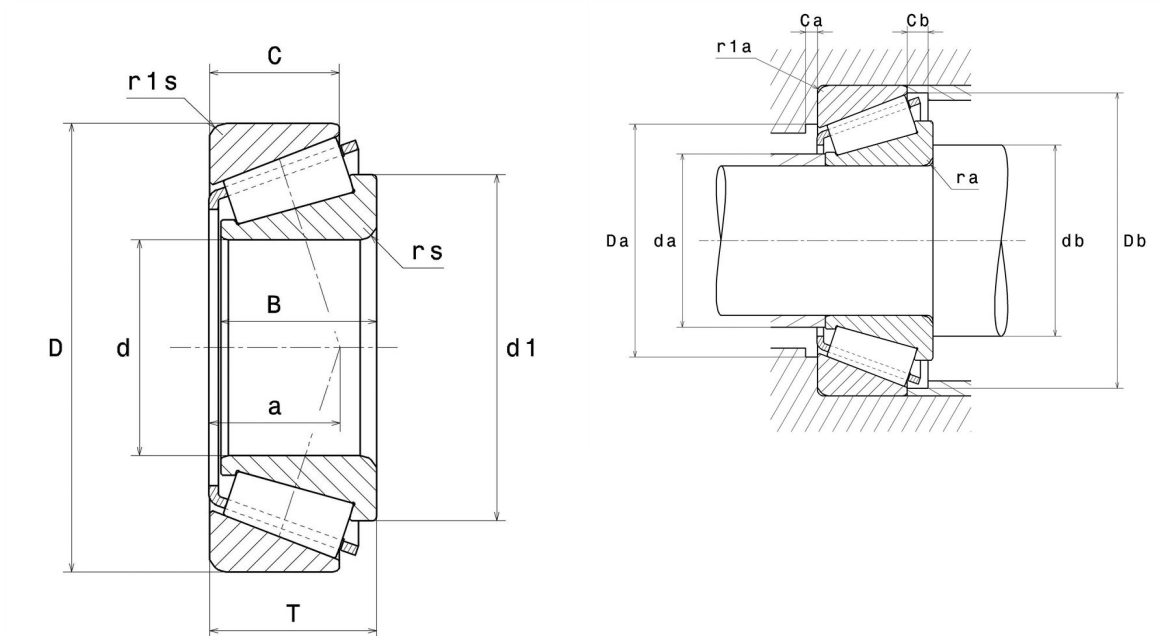
Technische Daten

4T-HH224349/HH224310V2

Einreihige Kegelrollenlager

Kegelrollenlager, Blechkäfig

Anzeigen



Technische Eigenschaften

d	114,98 mm
D	212,72 mm
B	66,68 mm
C	53,98 mm
T	66,68 mm
a	47,8 mm
rs min	7,1 mm
r1s min	3,3 mm
e	0,33
Y2	1,84
Y0	1,01
Masse	10,37 kg
Marke	NTN

Produktleistung

Dynamische Tragzahl, C	575 kN
Lebensdauerkoeffizient, A2	1,4
Statische Tragzahl, C0	810 kN
Nlim (Öl)	2.300 Tr/min
Nlim (Fett)	1.700 Tr/min
Min Betriebstemperatur, Tmin	-40 °C
Max Betriebstemperatur, Tmax	120 °C
Käfig charakteristische Frequenz, FTF	0,42 Hz
Wälzkörper charakteristische Frequenz, BPFO	5,79 Hz
Außenring charakteristische Frequenz, BPFO	7,11 Hz
Innenring charakteristische Frequenz, BPFI	9,89 Hz

Definitionsempfehlungen der Umgebungsteile

ra max	7 mm
r1a max	3,3 mm

Berechnungskoeffizienten

Dynamisch äquivalente Belastung

$$P = X \cdot Fr + Y \cdot Fa$$

Fa / Fr ≤ e		Fa / Fr > e	
X	Y	X	Y
1	0	0.4	Y2

Statisch äquivalente Belastung

$$Po = Xo \cdot Fr + Yo \cdot Fa$$

Xo	Yo
0.5	Y0

Wenn $Po < Fr$, dann $Po = Fr$

Werte für e, Y2 und Y0 sind in obiger Tabelle.