

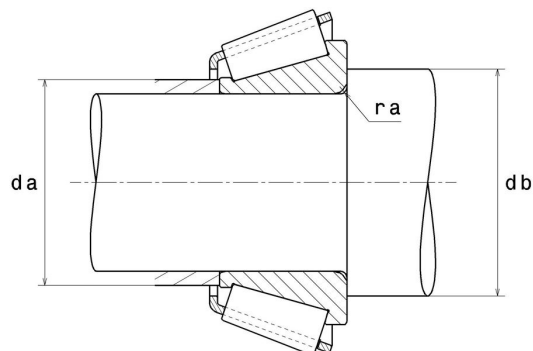
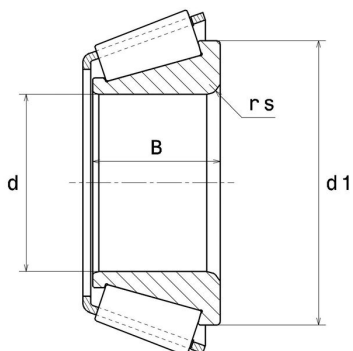
Technisches Datenblatt

4T-HH224335

Einreihige Kegelrollenlager

Einheit aus Innenring, Rollensatz und Käfig,
Blechkäfig

Anzeigen



Technische Eigenschaften

d	101,6 mm
B	66,68 mm
d1	159 mm
e	0,33
Y2	1,84
Y0	1,01
Marke	NTN

Produktleistung

Dynamische Tragzahl, C	575 kN
Lebensdauerkoeffizient, A2	1,4
Statische Tragzahl, C0	810 kN
Ermüdungsgrenzbelastung, Cu	85,3 kN
Nlim (Öl)	2.300 U/min
Nlim (Fett)	1.700 U/min
Min Betriebstemperatur, Tmin	-40 °C
Max Betriebstemperatur, Tmax	120 °C
Käfig charakteristische Frequenz, FTF	0,42 Hz
Wälzkörper charakteristische Frequenz, BPFO	5,81 Hz
Außenring charakteristische Frequenz, BPFO	7,11 Hz
Innenring charakteristische Frequenz, BPFI	9,89 Hz

Definitionsempfehlungen der Umgebungsteile

ra max

7 mm

Berechnungskoeffizienten

Dynamisch äquivalente Belastung

$$P = X \cdot Fr + Y \cdot Fa$$

Fa / Fr ≤ e		Fa / Fr > e	
X	Y	X	Y
1	0	0.4	Y2

Statisch äquivalente Belastung

$$Po = Xo \cdot Fr + Yo \cdot Fa$$

Xo	Yo
0.5	Yo

Wenn $Po < Fr$, dann $Po = Fr$

Werte für e, Y2 und Yo sind in obiger Tabelle.