



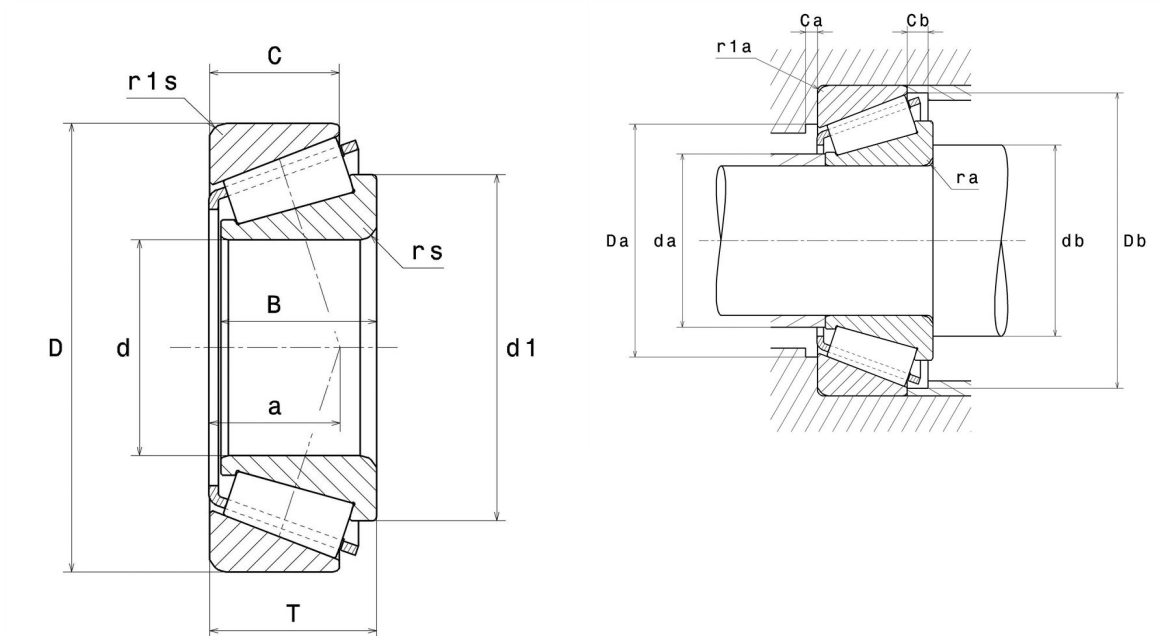
Technische Daten

4T-HH224334/HH224310

Einreihige Kegelrollenlager

Kegelrollenlager, Blechkäfig

Anzeigen



Technische Eigenschaften

d	99,97 mm
D	212,72 mm
B	66,68 mm
C	53,98 mm
T	66,68 mm
d1	159 mm
a	47,78 mm
e	0,33
Y2	1,84
Y0	1,01
Masse	11,5 kg
Marke	NTN

Produktleistung

Dynamische Tragzahl, C	575 kN
Lebensdauerkoeffizient, A2	1,4
Statische Tragzahl, C0	810 kN
Ermüdungsgrenzbelastung, Cu	85,3 kN
Nlim (Öl)	2.300 Tr/min
Nlim (Fett)	1.700 Tr/min
Min Betriebstemperatur, Tmin	-40 °C
Max Betriebstemperatur, Tmax	120 °C
Käfig charakteristische Frequenz, FTF	0,42 Hz
Wälzkörper charakteristische Frequenz, BPFO	5,81 Hz
Außenring charakteristische Frequenz, BPFO	7,11 Hz
Innenring charakteristische Frequenz, BPFI	9,89 Hz

Definitionsempfehlungen der Umgebungsteile

ra max	3,5 mm
r1a max	3,3 mm

Berechnungskoeffizienten

Dynamisch äquivalente Belastung

$$P = X \cdot Fr + Y \cdot Fa$$

$Fa / Fr \leq e$		$Fa / Fr > e$	
X	Y	X	Y
1	0	0.4	Y2

Statisch äquivalente Belastung

$$Po = Xo \cdot Fr + Yo \cdot Fa$$

Xo	Yo
0.5	Yo

Wenn $Po \leq Fr$, dann $Po = Fr$

Werte für e, Y2 und Yo sind in obiger Tabelle.