



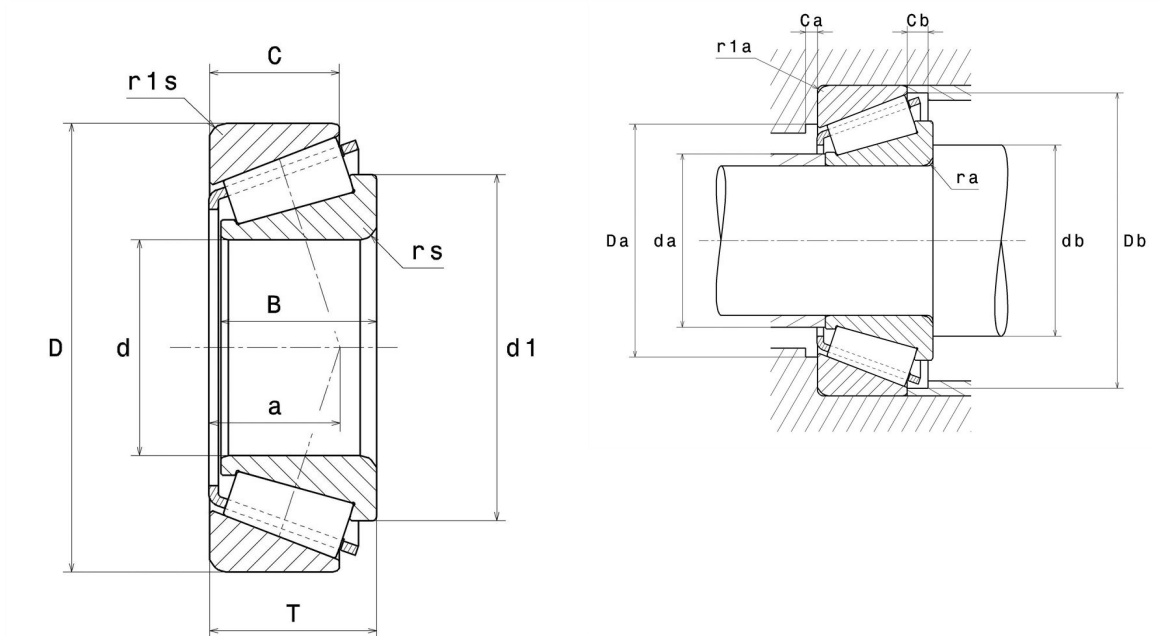
Technische Daten

4T-H924045/H924010

Einreihige Kegelrollenlager

Kegelrollenlager, Blechkäfig

Anzeigen



Technische Eigenschaften

d	111,12 mm
D	214,31 mm
B	52,39 mm
C	39,69 mm
T	55,56 mm
d1	161,5 mm
a	62,36 mm
e	0,67
Y2	0,89
Y0	0,49
Masse	8,18 kg
Marke	NTN

Produktleistung

Dynamische Tragzahl, C	405 kN
Lebensdauerkoeffizient, A2	1,4
Statische Tragzahl, C0	560 kN
Ermüdungsgrenzbelastung, Cu	59 kN
Nlim (Öl)	2.000 Tr/min
Nlim (Fett)	1.500 Tr/min
Min Betriebstemperatur, Tmin	-40 °C
Max Betriebstemperatur, Tmax	120 °C
Käfig charakteristische Frequenz, FTF	0,43 Hz
Wälzkörper charakteristische Frequenz, BPFO	6,41 Hz
Außenring charakteristische Frequenz, BPFO	7,74 Hz
Innenring charakteristische Frequenz, BPFI	10,26 Hz

Definitionsempfehlungen der Umgebungsteile

ra max	3,5 mm
r1a max	3,3 mm

Berechnungskoeffizienten

Dynamisch äquivalente Belastung

$$P = X \cdot Fr + Y \cdot Fa$$

$Fa / Fr \leq e$		$Fa / Fr > e$	
X	Y	X	Y
1	0	0.4	Y2

Statisch äquivalente Belastung

$$Po = Xo \cdot Fr + Yo \cdot Fa$$

Xo	Yo
0.5	Y0

Wenn $Po \leq Fr$, dann $Po = Fr$

Werte für e, Y2 und Y0 sind in obiger Tabelle.