



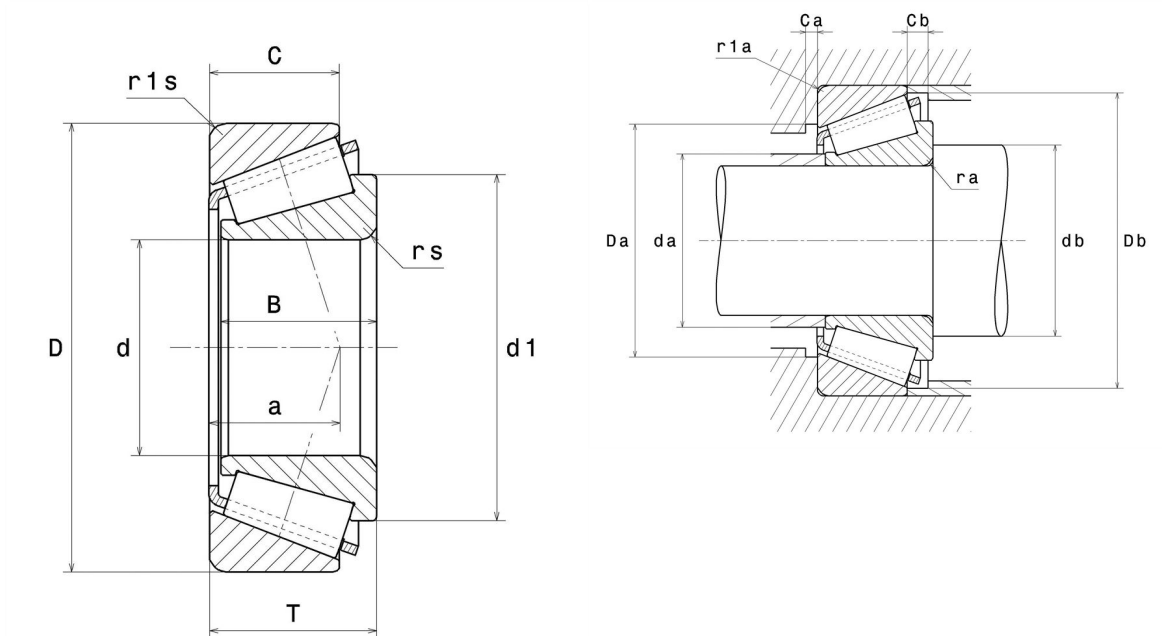
Technische Daten

4T-H913840/H913810

Einreihige Kegelrollenlager

Kegelrollenlager, Blechkäfig

Anzeigen



Technische Eigenschaften

d	59,99 mm
D	146,05 mm
B	39,69 mm
C	25,4 mm
T	41,28 mm
d1	108,5 mm
a	45,58 mm
e	0,78
Y2	0,77
Y0	0,42
Masse	3,22 kg
Marke	NTN

Produktleistung

Dynamische Tragzahl, C	199 kN
Lebensdauerkoeffizient, A2	1,4
Statische Tragzahl, C0	234 kN
Ermüdungsgrenzbelastung, Cu	28 kN
Nlim (Öl)	3.200 Tr/min
Nlim (Fett)	2.400 Tr/min
Min Betriebstemperatur, Tmin	-40 °C
Max Betriebstemperatur, Tmax	120 °C
Käfig charakteristische Frequenz, FTF	0,42 Hz
Wälzkörper charakteristische Frequenz, BPFO	5,34 Hz
Außenring charakteristische Frequenz, BPFO	6,29 Hz
Innenring charakteristische Frequenz, BPFI	8,71 Hz

Definitionsempfehlungen der Umgebungsteile

ra max	3,5 mm
r1a max	3,3 mm

Berechnungskoeffizienten

Dynamisch äquivalente Belastung

$$P = X \cdot Fr + Y \cdot Fa$$

$Fa / Fr \leq e$		$Fa / Fr > e$	
X	Y	X	Y
1	0	0.4	Y2

Statisch äquivalente Belastung

$$Po = Xo \cdot Fr + Yo \cdot Fa$$

Xo	Yo
0.5	Yo

Wenn $Po \leq Fr$, dann $Po = Fr$

Werte für e, Y2 und Yo sind in obiger Tabelle.