



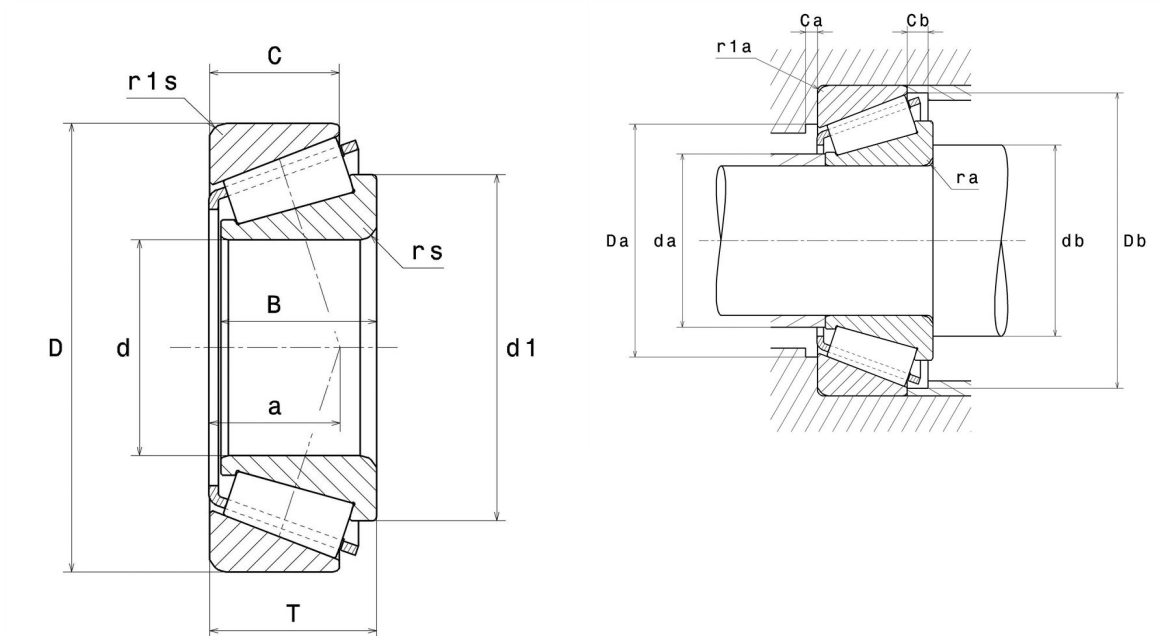
## Technische Daten

### 4T-H715347/H715311

Einreihige Kegelrollenlager

Kegelrollenlager, Blechkäfig

## Anzeigen



## Technische Eigenschaften

<b>d</b>	69,99 mm
<b>D</b>	136,52 mm
<b>B</b>	46,04 mm
<b>C</b>	36,51 mm
<b>T</b>	46,04 mm
<b>a</b>	37,3 mm
<b>rs min</b>	3,5 mm
<b>r1s min</b>	3,3 mm
<b>e</b>	0,47
<b>Y2</b>	1,27
<b>Y0</b>	0,7
<b>Masse</b>	3,17 kg
<b>Marke</b>	NTN

## Produktleistung

<b>Dynamische Tragzahl, C</b>	224 kN
<b>Lebensdauerkoeffizient, A2</b>	1,4
<b>Statische Tragzahl, C0</b>	355 kN
<b>Nlim (Öl)</b>	3.500 Tr/min
<b>Nlim (Fett)</b>	2.600 Tr/min
<b>Min Betriebstemperatur, Tmin</b>	-40 °C
<b>Max Betriebstemperatur, Tmax</b>	120 °C
<b>Käfig charakteristische Frequenz, FTF</b>	0,44 Hz
<b>Wälzkörper charakteristische Frequenz, BPFO</b>	8,07 Hz
<b>Außenring charakteristische Frequenz, BPFO</b>	9,72 Hz
<b>Innenring charakteristische Frequenz, BPFI</b>	12,28 Hz

## Definitionsempfehlungen der Umgebungsteile

<b>ra max</b>	3,5 mm
<b>r1a max</b>	3,3 mm

## Berechnungskoeffizienten

### Dynamisch äquivalente Belastung

$$P = X \cdot Fr + Y \cdot Fa$$

Fa / Fr ≤ e		Fa / Fr > e	
X	Y	X	Y
1	0	0.4	Y2

### Statisch äquivalente Belastung

$$Po = Xo \cdot Fr + Yo \cdot Fa$$

Xo	Yo
0.5	Y0

Wenn  $Po < Fr$ , dann  $Po = Fr$

Werte für e, Y2 und Y0 sind in obiger Tabelle.