



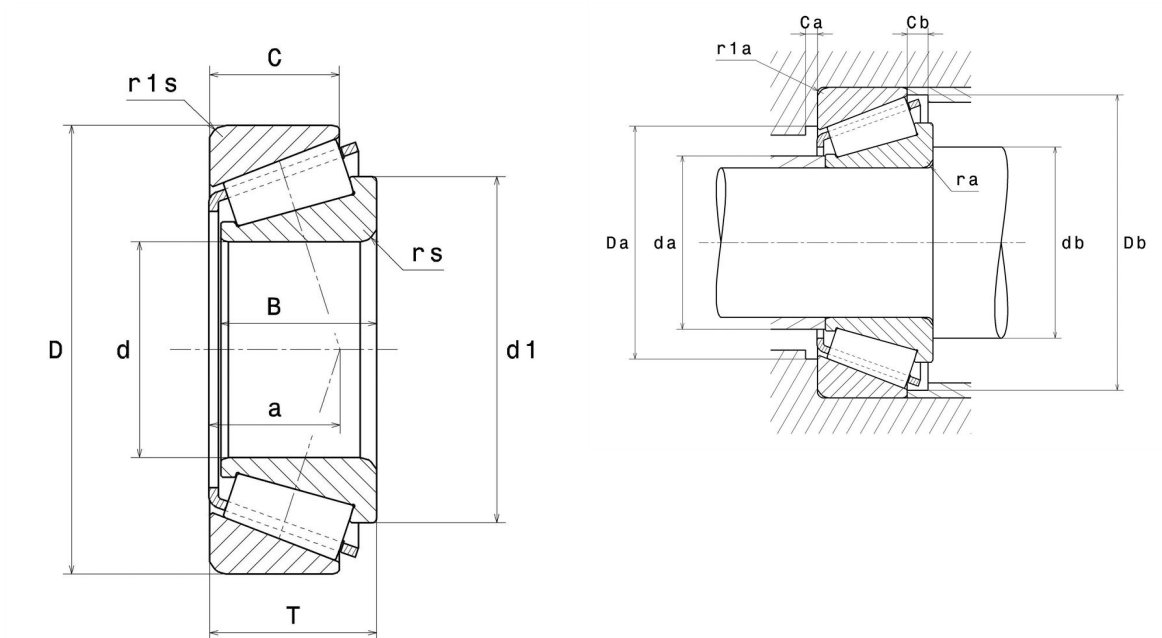
Technische Daten

4T-H715343/H715311

Einreihige Kegelrollenlager

Kegelrollenlager, Blechkäfig

Anzeigen



Technische Eigenschaften

d	68,26 mm
D	136,52 mm
B	46,04 mm
C	36,51 mm
T	46,04 mm
d1	110,8 mm
a	37,34 mm
e	0,47
Y2	1,27
Y0	0,7
Masse	3,24 kg
Marke	NTN

Produktleistung

Dynamische Tragzahl, C	224 kN
Lebensdauerkoeffizient, A2	1,4
Statische Tragzahl, C0	355 kN
Ermüdungsgrenzbelastung, Cu	42,4 kN
Nlim (Öl)	3.500 Tr/min
Nlim (Fett)	2.600 Tr/min
Min Betriebstemperatur, Tmin	-40 °C
Max Betriebstemperatur, Tmax	120 °C
Käfig charakteristische Frequenz, FTF	0,44 Hz
Wälzkörper charakteristische Frequenz, BPFO	8,15 Hz
Außenring charakteristische Frequenz, BPFO	9,73 Hz
Innenring charakteristische Frequenz, BPFI	12,27 Hz

Definitionsempfehlungen der Umgebungsteile

ra max	3,5 mm
r1a max	3,3 mm

Berechnungskoeffizienten

Dynamisch äquivalente Belastung

$$P = X \cdot Fr + Y \cdot Fa$$

$Fa / Fr \leq e$		$Fa / Fr > e$	
X	Y	X	Y
1	0	0.4	Y2

Statisch äquivalente Belastung

$$Po = Xo \cdot Fr + Yo \cdot Fa$$

Xo	Yo
0.5	Y0

Wenn $Po \leq Fr$, dann $Po = Fr$

Werte für e, Y2 und Y0 sind in obiger Tabelle.