



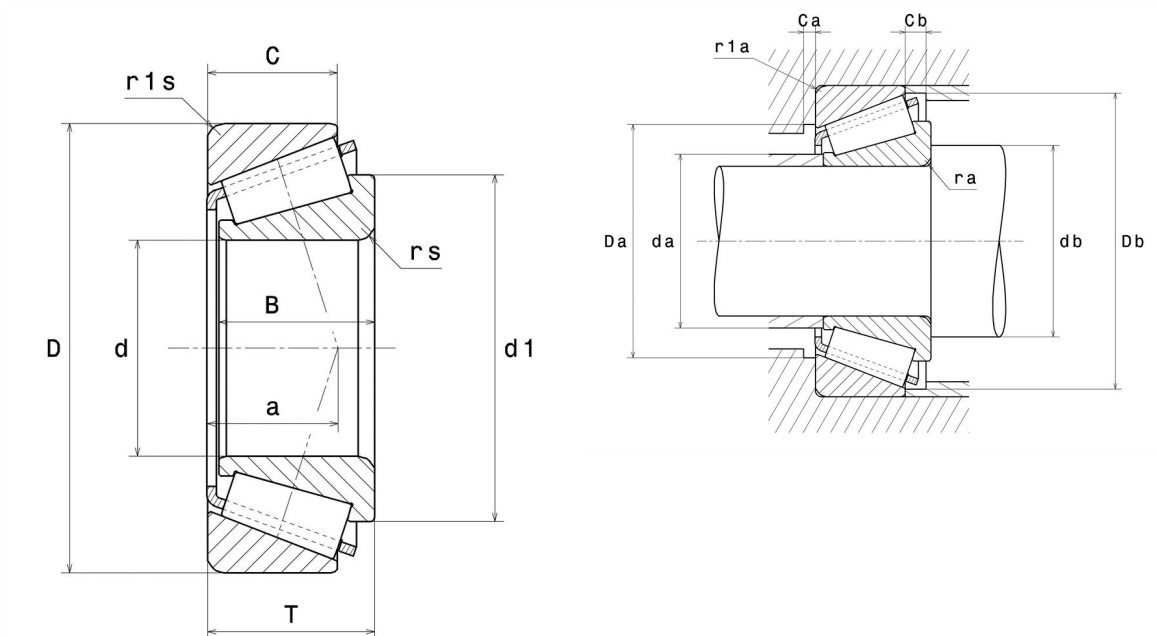
Technische Daten

4T-99600/99100

Einreihige Kegelrollenlager

Kegelrollenlager,
Blechkäfig

Anzeigen



Technische Eigenschaften

d	152,4 mm
D	254 mm
B	66,68 mm
C	47,62 mm
T	66,68 mm
a	54,6 mm
rs min	7,1 mm
r1s min	3,3 mm
e	0,41
Y2	1,47
Y0	0,81
Masse	12,47 kg
Marke	NTN

Produktleistung

Dynamische Tragzahl, C	550 kN
Lebensdauerkoeffizient, A2	1,4
Statische Tragzahl, C0	910 kN
Nlim (Öl)	1.800 Tr/min
Nlim (Fett)	1.400 Tr/min
Min Betriebstemperatur, Tmin	-40 °C
Max Betriebstemperatur, Tmax	120 °C
Käfig charakteristische Frequenz, FTF	0,44 Hz
Wälzkörper charakteristische Frequenz, BPFO	8,37 Hz
Außenring charakteristische Frequenz, BPFO	10,2 Hz
Innenring charakteristische Frequenz, BPFI	12,8 Hz

Definitionsempfehlungen der Umgebungsteile

ra max	7 mm
r1a max	3,3 mm

Berechnungskoeffizienten

Dynamisch äquivalente Belastung

$$P = X \cdot Fr + Y \cdot Fa$$

$Fa / Fr \leq e$		$Fa / Fr > e$	
X	Y	X	Y
1	0	0.4	Y2

Statisch äquivalente Belastung

$$Po = Xo \cdot Fr + Yo \cdot Fa$$

Xo	Yo
0.5	Yo

Wenn $Po < Fr$, dann $Po = Fr$

Werte für e, Y2 und Yo sind in obiger Tabelle.