



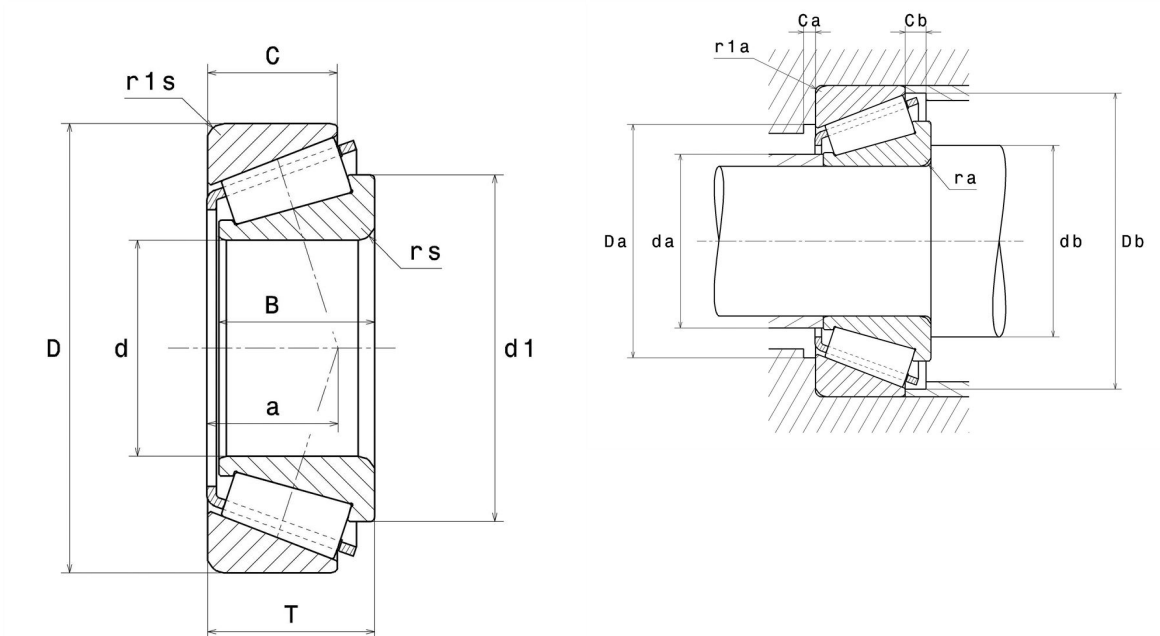
Technische Daten

4T-98350/98788

Einreihige Kegelrollenlager

Kegelrollenlager,
Blechkäfig

Anzeigen



Technische Eigenschaften

d	88,9 mm
D	200 mm
B	49,21 mm
C	34,92 mm
T	52,76 mm
a	54,3 mm
rs min	3,56 mm
r1s min	3,3 mm
e	0,63
Y2	0,95
Y0	0,52
Masse	7,55 kg
Marke	NTN

Produktleistung

Dynamische Tragzahl, C	345 kN
Lebensdauerkoeffizient, A2	1,4
Statische Tragzahl, C0	470 kN
Nlim (Öl)	2.500 Tr/min
Nlim (Fett)	1.900 Tr/min
Min Betriebstemperatur, Tmin	-40 °C
Max Betriebstemperatur, Tmax	120 °C
Käfig charakteristische Frequenz, FTF	0,43 Hz
Wälzkörper charakteristische Frequenz, BPFO	6,42 Hz
Außenring charakteristische Frequenz, BPFO	7,73 Hz
Innenring charakteristische Frequenz, BPFI	10,27 Hz

Definitionsempfehlungen der Umgebungsteile

ra max	3,5 mm
r1a max	3,3 mm

Berechnungskoeffizienten

Dynamisch äquivalente Belastung

$$P = X.F_r + Y.F_a$$

Fa / Fr ≤ e		Fa / Fr > e	
X	Y	X	Y
1	0	0.4	Y2

Statisch äquivalente Belastung

$$P_0 = X_0.F_r + Y_0.F_a$$

X ₀	Y ₀
0.5	Y0

Wenn $P_0 < F_r$, dann $P_0 = F_r$

Werte für e, Y2 und Y0 sind in obiger Tabelle.