



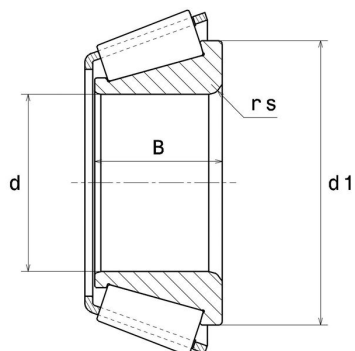
Technisches Datenblatt

4T-95525

Einreihige Kegelrollenlager

Einheit aus Innenring, Rollensatz und Käfig,
Blechkäfig

Anzeigen



Technische Eigenschaften

d	133,35 mm
B	63,5 mm
d1	180 mm
e	0,37
Y2	1,62
Y0	0,89
Marke	NTN

Produktleistung

Dynamische Tragzahl, C	525 kN
Lebensdauerkoeffizient, A2	1,4
Statische Tragzahl, C0	825 kN
Ermüdungsgrenzbelastung, Cu	84,2 kN
Nlim (Öl)	2.000 U/min
Nlim (Fett)	1.500 U/min
Min Betriebstemperatur, Tmin	-40 °C
Max Betriebstemperatur, Tmax	120 °C
Käfig charakteristische Frequenz, FTF	0,44 Hz
Wälzkörper charakteristische Frequenz, BPFO	7,57 Hz
Außenring charakteristische Frequenz, BPFO	9,17 Hz
Innenring charakteristische Frequenz, BPFI	11,83 Hz

Definitionsempfehlungen der Umgebungsteile

ra max

9,7 mm

Berechnungskoeffizienten

Dynamisch äquivalente Belastung

$$P = X \cdot F_r + Y \cdot F_a$$

Fa / Fr ≤ e		Fa / Fr > e	
X	Y	X	Y
1	0	0.4	Y2

Statisch äquivalente Belastung

$$P_0 = X_0 \cdot F_r + Y_0 \cdot F_a$$

X ₀	Y ₀
0.5	Y ₀

Wenn $P_0 < F_r$, dann $P_0 = F_r$

Werte für e, Y2 und Y₀ sind in obiger Tabelle.