



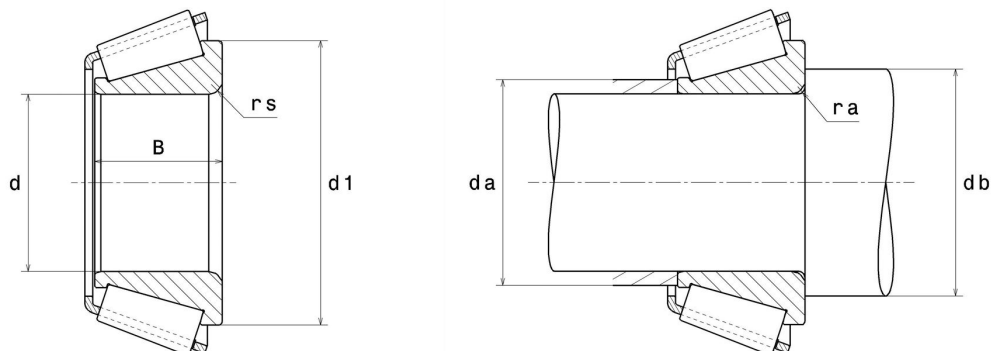
## Technisches Datenblatt

### 4T-95500

Einreihige Kegelrollenlager

Einheit aus Innenring, Rollensatz und Käfig,  
Blechkäfig

## Anzeigen



## Technische Eigenschaften

<b>d</b>	127 mm
<b>B</b>	63,5 mm
<b>d1</b>	180 mm
<b>e</b>	0,37
<b>Y2</b>	1,62
<b>Y0</b>	0,89
<b>Marke</b>	NTN

## Produktleistung

<b>Dynamische Tragzahl, C</b>	525 kN
<b>Lebensdauerkoeffizient, A2</b>	1,4
<b>Statische Tragzahl, C0</b>	825 kN
<b>Ermüdungsgrenzbelastung, Cu</b>	84,2 kN
<b>Nlim (Öl)</b>	2.000 U/min
<b>Nlim (Fett)</b>	1.500 U/min
<b>Min Betriebstemperatur, Tmin</b>	-40 °C
<b>Max Betriebstemperatur, Tmax</b>	120 °C
<b>Käfig charakteristische Frequenz, FTF</b>	0,44 Hz
<b>Wälzkörper charakteristische Frequenz, BPFO</b>	7,57 Hz
<b>Außenring charakteristische Frequenz, BPFO</b>	9,17 Hz
<b>Innenring charakteristische Frequenz, BPFI</b>	11,83 Hz

## Definitionsempfehlungen der Umgebungsteile

ra max

6,4 mm

## Berechnungskoeffizienten

### Dynamisch äquivalente Belastung

$$P = X \cdot F_r + Y \cdot F_a$$

$F_a / F_r \leq e$		$F_a / F_r > e$	
X	Y	X	Y
1	0	0.4	Y2

### Statisch äquivalente Belastung

$$P_0 = X_0 \cdot F_r + Y_0 \cdot F_a$$

$X_0$	$Y_0$
0.5	Y0

Wenn  $P_0 < F_r$ , dann  $P_0 = F_r$

Werte für e, Y2 und Y0 sind in obiger Tabelle.