



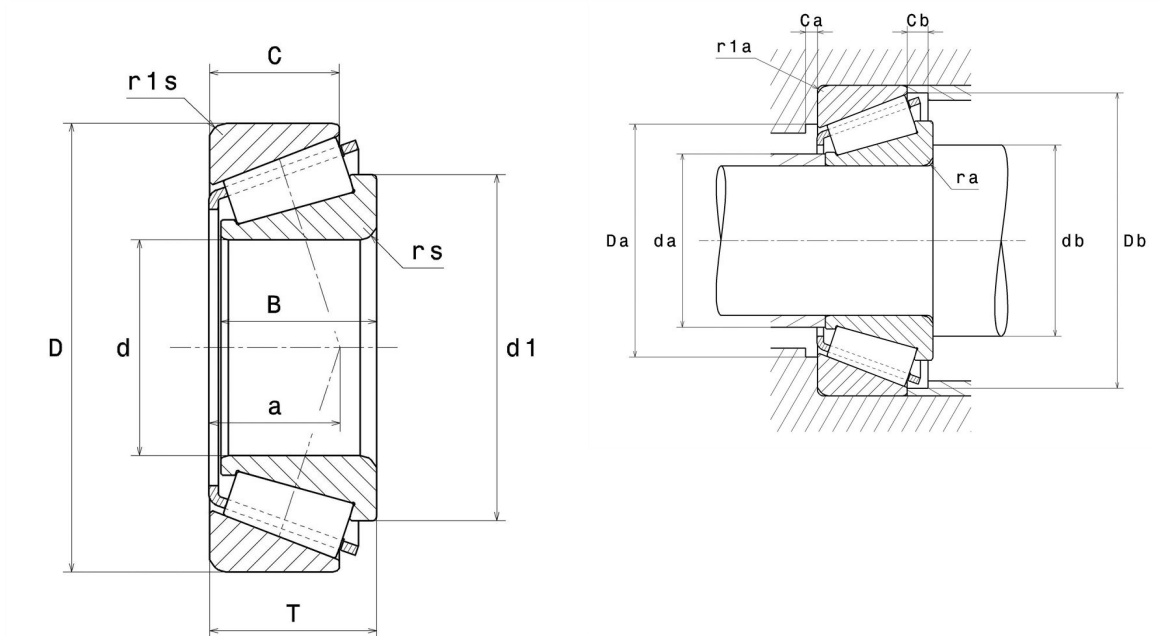
## Technisches Datenblatt

### 4T-936/932

Einreihige Kegelrollenlager

Kegelrollenlager, Blechkäfig

#### Anzeigen



#### Technische Eigenschaften

<b>d</b>	107,95 mm
<b>D</b>	212,72 mm
<b>B</b>	66,68 mm
<b>C</b>	53,98 mm
<b>T</b>	66,68 mm
<b>d1</b>	155,5 mm
<b>a</b>	46,98 mm
<b>e</b>	0,33
<b>Y2</b>	1,84
<b>Y0</b>	1,01
<b>Masse</b>	10,7 kg
<b>Marke</b>	NTN

## Produktleistung

<b>Dynamische Tragzahl, C</b>	475 kN
<b>Lebensdauerkoeffizient, A2</b>	1,4
<b>Statische Tragzahl, C0</b>	695 kN
<b>Ermüdungsgrenzbelastung, Cu</b>	73,9 kN
<b>Nlim (Öl)</b>	2.300 U/min
<b>Nlim (Fett)</b>	1.800 U/min
<b>Min Betriebstemperatur, Tmin</b>	-40 °C
<b>Max Betriebstemperatur, Tmax</b>	120 °C
<b>Käfig charakteristische Frequenz, FTF</b>	0,43 Hz
<b>Wälzkörper charakteristische Frequenz, BPFO</b>	6,56 Hz
<b>Außenring charakteristische Frequenz, BPFO</b>	7,69 Hz
<b>Innenring charakteristische Frequenz, BPFI</b>	10,31 Hz

## Definitionsempfehlungen der Umgebungsteile

<b>ra max</b>	8 mm
<b>r1a max</b>	3,3 mm

## Berechnungskoeffizienten

### Dynamisch äquivalente Belastung

$$P = X \cdot Fr + Y \cdot Fa$$

$Fa / Fr \leq e$		$Fa / Fr > e$	
X	Y	X	Y
1	0	0.4	Y2

### Statisch äquivalente Belastung

$$Po = Xo \cdot Fr + Yo \cdot Fa$$

$Xo$	$Yo$
0.5	Y0

Wenn  $Po \leq Fr$ , dann  $Po = Fr$

Werte für e, Y2 und Y0 sind in obiger Tabelle.