



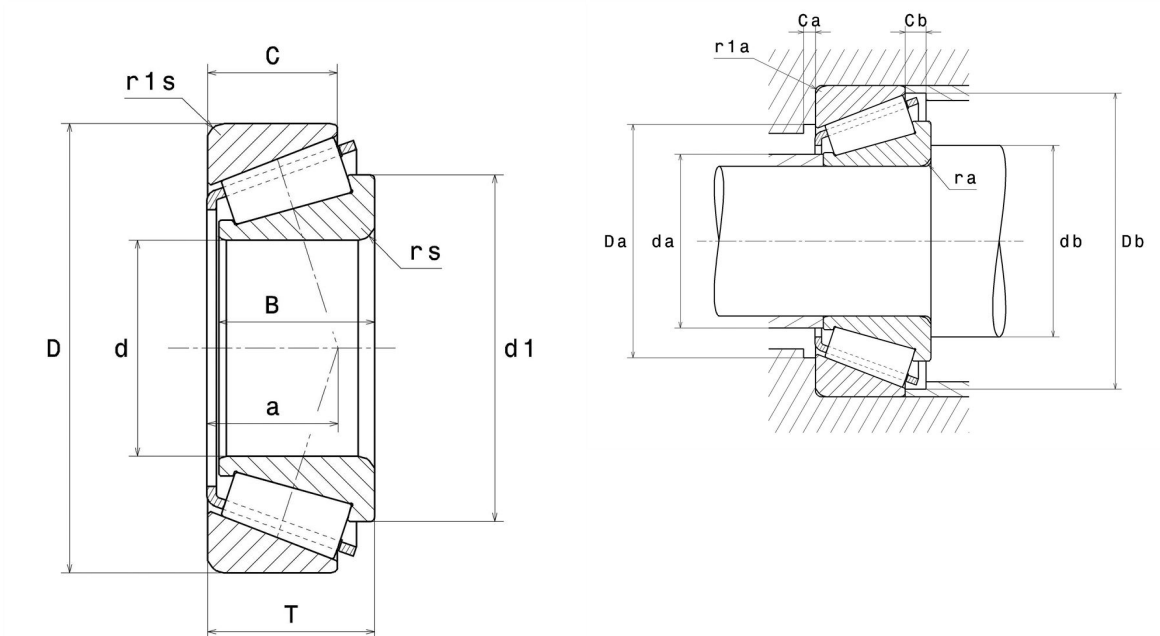
Technische Daten

4T-90381/90744

Einreihige Kegelrollenlager

Kegelrollenlager,
Blechkäfig

Anzeigen



Technische Eigenschaften

d	96,84 mm
D	188,91 mm
B	46,04 mm
C	31,75 mm
T	50,8 mm
d1	145,5 mm
e	0,87
Y2	0,69
Y0	0,38
Masse	5,67 kg
Marke	NTN

Produktleistung

Dynamische Tragzahl, C	281 kN
Lebensdauerkoeffizient, A2	1,4
Statische Tragzahl, C0	365 kN
Ermüdungsgrenzbelastung, Cu	40,1 kN
Nlim (Öl)	2.400 Tr/min
Nlim (Fett)	1.800 Tr/min
Min Betriebstemperatur, Tmin	-40 °C
Max Betriebstemperatur, Tmax	120 °C

Definitionsempfehlungen der Umgebungsteile

ra max	3,5 mm
r1a max	3,3 mm

Berechnungskoeffizienten

Dynamisch äquivalente Belastung

$$P = X \cdot Fr + Y \cdot Fa$$

$Fa / Fr \leq e$		$Fa / Fr > e$	
X	Y	X	Y
1	0	0.4	Y2

Statisch äquivalente Belastung

$$Po = Xo \cdot Fr + Yo \cdot Fa$$

Xo	Yo
0.5	Yo

Wenn $Po < Fr$, dann $Po = Fr$

Werte für e, Y2 und Yo sind in obiger Tabelle.