



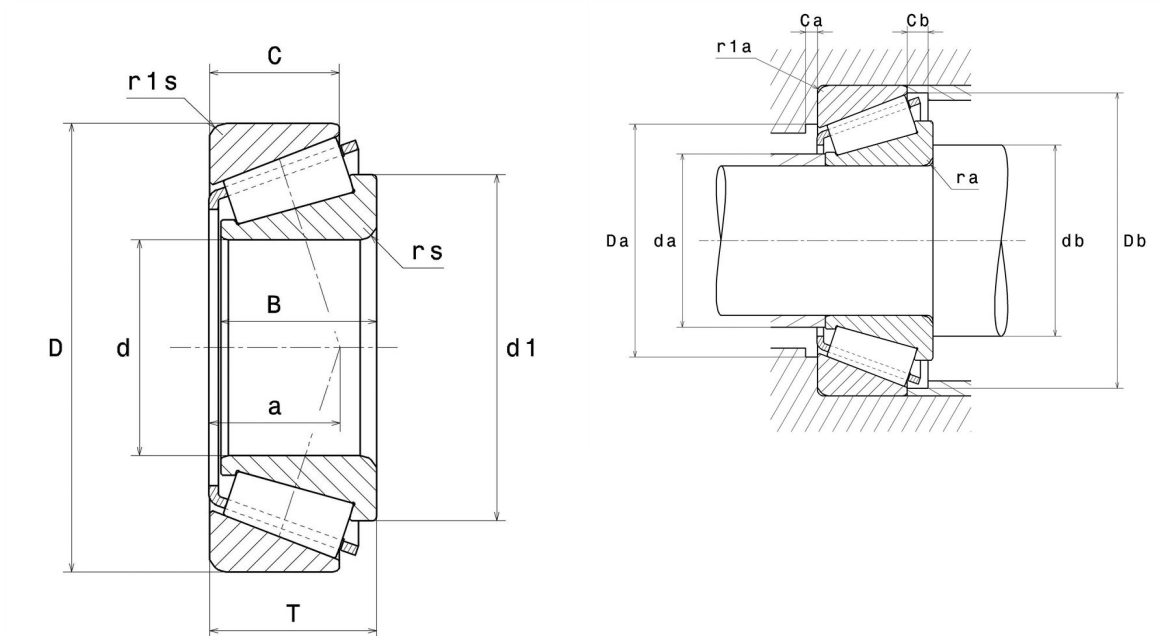
Technisches Datenblatt

4T-850/832

Einreihige Kegelrollenlager

Kegelrollenlager, Blechkäfig

Anzeigen



Technische Eigenschaften

d	88,9 mm
D	168,28 mm
B	56,36 mm
C	41,28 mm
T	53,98 mm
d1	123 mm
a	35,48 mm
e	0,3
Y2	2
Y0	1,1
Masse	5,08 kg
Marke	NTN

Produktleistung

Dynamische Tragzahl, C	340 kN
Lebensdauerkoeffizient, A2	1,4
Statische Tragzahl, C0	460 kN
Ermüdungsgrenzbelastung, Cu	52,3 kN
Nlim (Öl)	3.000 U/min
Nlim (Fett)	2.200 U/min
Min Betriebstemperatur, Tmin	-40 °C
Max Betriebstemperatur, Tmax	120 °C
Käfig charakteristische Frequenz, FTF	0,42 Hz
Wälzkörper charakteristische Frequenz, BPFO	5,94 Hz
Außenring charakteristische Frequenz, BPFO	6,71 Hz
Innenring charakteristische Frequenz, BPFI	9,29 Hz

Definitionsempfehlungen der Umgebungsteile

ra max	3,5 mm
r1a max	3,3 mm

Berechnungskoeffizienten

Dynamisch äquivalente Belastung

$$P = X \cdot Fr + Y \cdot Fa$$

$Fa / Fr \leq e$		$Fa / Fr > e$	
X	Y	X	Y
1	0	0.4	Y2

Statisch äquivalente Belastung

$$Po = Xo \cdot Fr + Yo \cdot Fa$$

Xo	Yo
0.5	Y0

Wenn $Po \leq Fr$, dann $Po = Fr$

Werte für e, Y2 und Y0 sind in obiger Tabelle.