



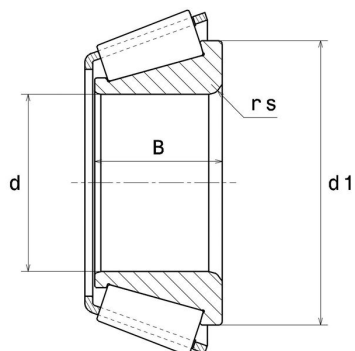
Technische Daten

4T-744

Einreihige Kegelrollenlager

Einheit aus Innenring, Rollensatz und Käfig,
Blechkäfig

Anzeigen



Technische Eigenschaften

d	73,02 mm
B	46,67 mm
d1	114,5 mm
e	0,33
Y2	1,84
Y0	1,01
Marke	NTN

Produktleistung

Dynamische Tragzahl, C	261 kN
Lebensdauerkoeffizient, A2	1,4
Statische Tragzahl, C0	360 kN
Ermüdungsgrenzbelastung, Cu	42 kN
Nlim (Öl)	3.200 Tr/min
Nlim (Fett)	2.400 Tr/min
Min Betriebstemperatur, Tmin	-40 °C
Max Betriebstemperatur, Tmax	120 °C
Käfig charakteristische Frequenz, FTF	0,43 Hz
Wälzkörper charakteristische Frequenz, BPFO	6,55 Hz
Außenring charakteristische Frequenz, BPFO	7,69 Hz
Innenring charakteristische Frequenz, BPFI	10,31 Hz

Definitionsempfehlungen der Umgebungsteile

ra max

3,5 mm

Berechnungskoeffizienten

Dynamisch äquivalente Belastung

$$P = X \cdot Fr + Y \cdot Fa$$

Fa / Fr ≤ e		Fa / Fr > e	
X	Y	X	Y
1	0	0.4	Y2

Statisch äquivalente Belastung

$$Po = Xo \cdot Fr + Yo \cdot Fa$$

Xo	Yo
0.5	Yo

Wenn $Po < Fr$, dann $Po = Fr$

Werte für e, Y2 und Yo sind in obiger Tabelle.