



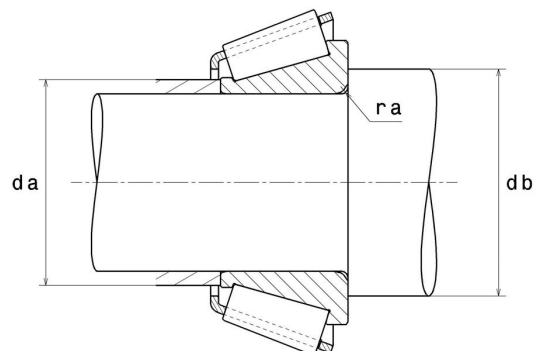
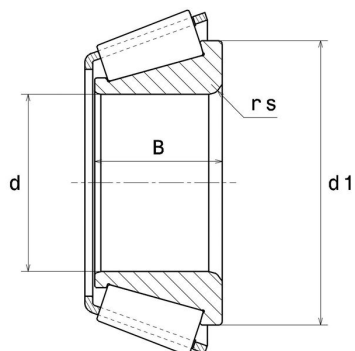
## Technische Daten

### 4T-72212C

Einreihige Kegelrollenlager

Einheit aus Innenring, Rollensatz und Käfig,  
Blechkäfig

## Anzeigen



## Technische Eigenschaften

<b>d</b>	53,98 mm
<b>B</b>	32,79 mm
<b>d1</b>	89,5 mm
<b>e</b>	0,74
<b>Y2</b>	0,81
<b>Y0</b>	0,45
<b>Marke</b>	NTN

## Produktleistung

<b>Dynamische Tragzahl, C</b>	154 kN
<b>Lebensdauerkoeffizient, A2</b>	1,4
<b>Statische Tragzahl, C0</b>	188 kN
<b>Ermüdungsgrenzbelastung, Cu</b>	22,9 kN
<b>Nlim (Öl)</b>	3.900 Tr/min
<b>Nlim (Fett)</b>	2.900 Tr/min
<b>Min Betriebstemperatur, Tmin</b>	-40 °C
<b>Max Betriebstemperatur, Tmax</b>	120 °C
<b>Käfig charakteristische Frequenz, FTF</b>	0,42 Hz
<b>Wälzkörper charakteristische Frequenz, BPFO</b>	5,59 Hz
<b>Außenring charakteristische Frequenz, BPFO</b>	6,75 Hz
<b>Innenring charakteristische Frequenz, BPFI</b>	9,25 Hz

## Definitionsempfehlungen der Umgebungsteile

ra max

3,5 mm

## Berechnungskoeffizienten

### Dynamisch äquivalente Belastung

$$P = X \cdot F_r + Y \cdot F_a$$

$F_a / F_r \leq e$		$F_a / F_r > e$	
X	Y	X	Y
1	0	0.4	Y2

### Statisch äquivalente Belastung

$$P_0 = X_0 \cdot F_r + Y_0 \cdot F_a$$

$X_0$	$Y_0$
0.5	Y0

Wenn  $P_0 < F_r$ , dann  $P_0 = F_r$

Werte für e, Y2 und Y0 sind in obiger Tabelle.