

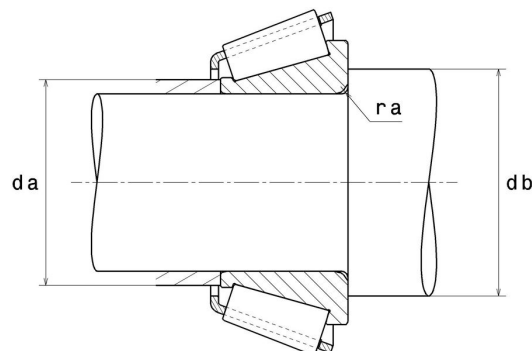
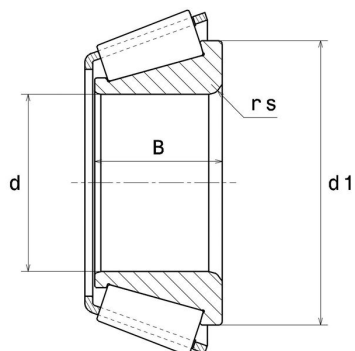
Technisches Datenblatt

4T-67790

Einreihige Kegelrollenlager

Einheit aus Innenring, Rollensatz und Käfig,
Blechkäfig

Anzeigen



Technische Eigenschaften

d	177,8 mm
B	47,62 mm
d1	214 mm
e	0,44
Y2	1,36
Y0	0,75
Marke	NTN

Produktleistung

Dynamische Tragzahl, C	340 kN
Lebensdauerkoeffizient, A2	1,4
Statische Tragzahl, C0	690 kN
Ermüdungsgrenzbelastung, Cu	67,2 kN
Nlim (Öl)	1.700 U/min
Nlim (Fett)	1.300 U/min
Min Betriebstemperatur, Tmin	-40 °C
Max Betriebstemperatur, Tmax	120 °C
Käfig charakteristische Frequenz, FTF	0,47 Hz
Wälzkörper charakteristische Frequenz, BPFO	13,87 Hz
Außenring charakteristische Frequenz, BPFO	16,76 Hz
Innenring charakteristische Frequenz, BPFI	19,24 Hz

Definitionsempfehlungen der Umgebungsteile

ra max

3,5 mm

Berechnungskoeffizienten

Dynamisch äquivalente Belastung

$$P = X \cdot Fr + Y \cdot Fa$$

Fa / Fr ≤ e		Fa / Fr > e	
X	Y	X	Y
1	0	0.4	Y2

Statisch äquivalente Belastung

$$Po = Xo \cdot Fr + Yo \cdot Fa$$

Xo	Yo
0.5	Yo

Wenn $Po < Fr$, dann $Po = Fr$

Werte für e, Y2 und Yo sind in obiger Tabelle.