



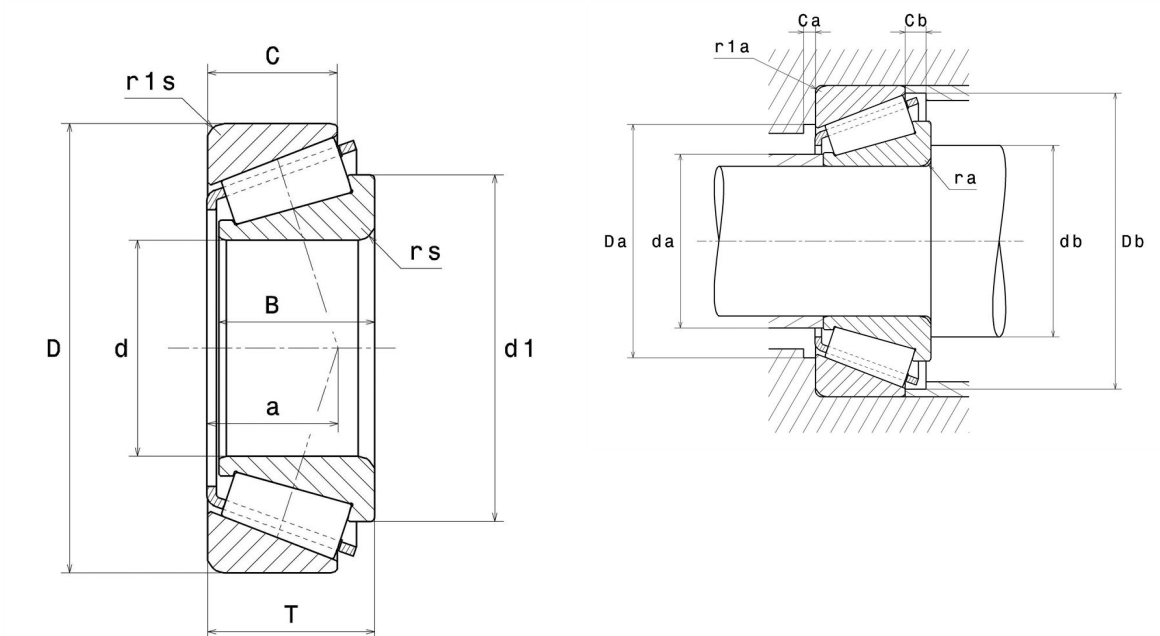
Technische Daten

4T-6581X/6525X

Einreihige Kegelrollenlager

Kegelrollenlager,
Blechkäfig

Anzeigen



Technische Eigenschaften

d	90 mm
D	160 mm
B	55,1 mm
C	44,45 mm
T	53,98 mm
a	41,2 mm
rs min	3 mm
r1s min	3 mm
e	0,4
Y2	1,5
Y0	0,82
Masse	4,47 kg
Marke	NTN

Produktleistung

Dynamische Tragzahl, C	310 kN
Lebensdauerkoeffizient, A2	1,4
Statische Tragzahl, C0	460 kN
Nlim (Öl)	3.000 Tr/min
Nlim (Fett)	2.300 Tr/min
Min Betriebstemperatur, Tmin	-40 °C
Max Betriebstemperatur, Tmax	120 °C
Käfig charakteristische Frequenz, FTF	0,43 Hz
Wälzkörper charakteristische Frequenz, BPFO	7,12 Hz
Außenring charakteristische Frequenz, BPFO	8,24 Hz
Innenring charakteristische Frequenz, BPFI	10,76 Hz

Definitionsempfehlungen der Umgebungsteile

ra max	3 mm
r1a max	3 mm

Berechnungskoeffizienten

Dynamisch äquivalente Belastung

$$P = X.F_r + Y.F_a$$

Fa / Fr ≤ e		Fa / Fr > e	
X	Y	X	Y
1	0	0.4	Y2

Statisch äquivalente Belastung

$$P_0 = X_0.F_r + Y_0.F_a$$

X ₀	Y ₀
0.5	Y0

Wenn $P_0 < F_r$, dann $P_0 = F_r$

Werte für e, Y2 und Y0 sind in obiger Tabelle.