



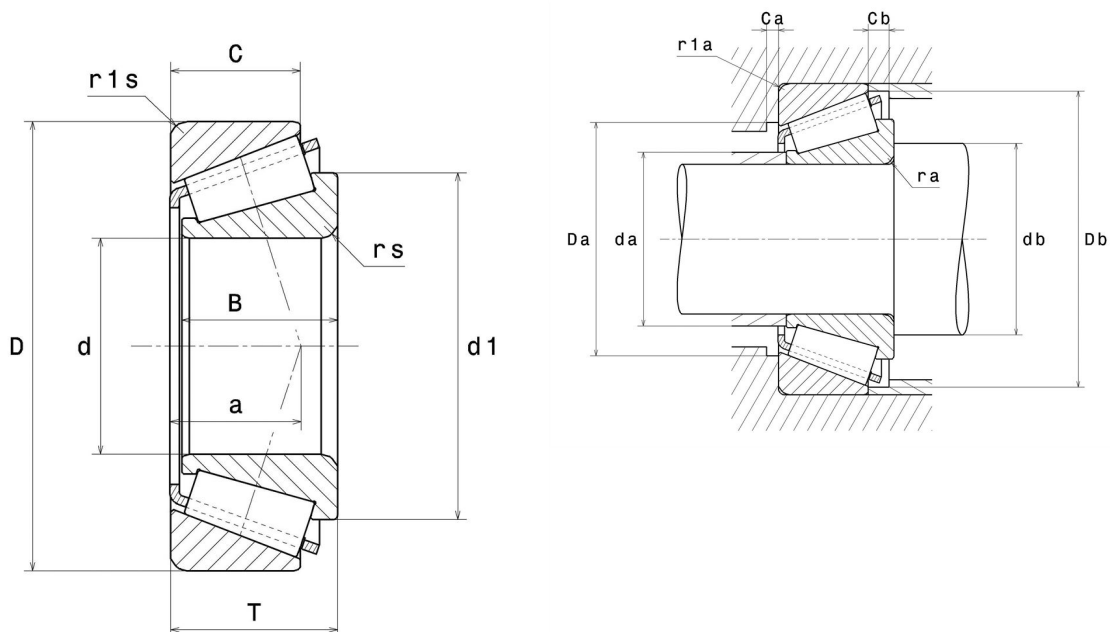
Technische Daten

4T-598A/592A

Einreihige Kegelrollenlager

Kegelrollenlager,
Blechkäfig

Anzeigen



Technische Eigenschaften

d	92,08 mm
D	152,4 mm
B	36,32 mm
C	30,16 mm
T	39,69 mm
d1	121,2 mm
a	37,09 mm
e	0,44
Y2	1,36
Y0	0,75
Masse	2,63 kg
Marke	NTN

Produktleistung

Dynamische Tragzahl, C	180 kN
Lebensdauerkoeffizient, A2	1,4
Statische Tragzahl, C0	279 kN
Ermüdungsgrenzbelastung, Cu	32,1 kN
Nlim (Öl)	3.100 Tr/min
Nlim (Fett)	2.300 Tr/min
Min Betriebstemperatur, Tmin	-40 °C
Max Betriebstemperatur, Tmax	120 °C
Käfig charakteristische Frequenz, FTF	0,45 Hz
Wälzkörper charakteristische Frequenz, BPFO	9,18 Hz
Außenring charakteristische Frequenz, BPFO	10,76 Hz
Innenring charakteristische Frequenz, BPFI	13,24 Hz

Definitionsempfehlungen der Umgebungsteile

ra max	6,4 mm
r1a max	3,3 mm

Berechnungskoeffizienten

Dynamisch äquivalente Belastung

$$P = X \cdot Fr + Y \cdot Fa$$

$Fa / Fr \leq e$		$Fa / Fr > e$	
X	Y	X	Y
1	0	0.4	Y2

Statisch äquivalente Belastung

$$Po = Xo \cdot Fr + Yo \cdot Fa$$

Xo	Yo
0.5	Y0

Wenn $Po \leq Fr$, dann $Po = Fr$

Werte für e, Y2 und Y0 sind in obiger Tabelle.