



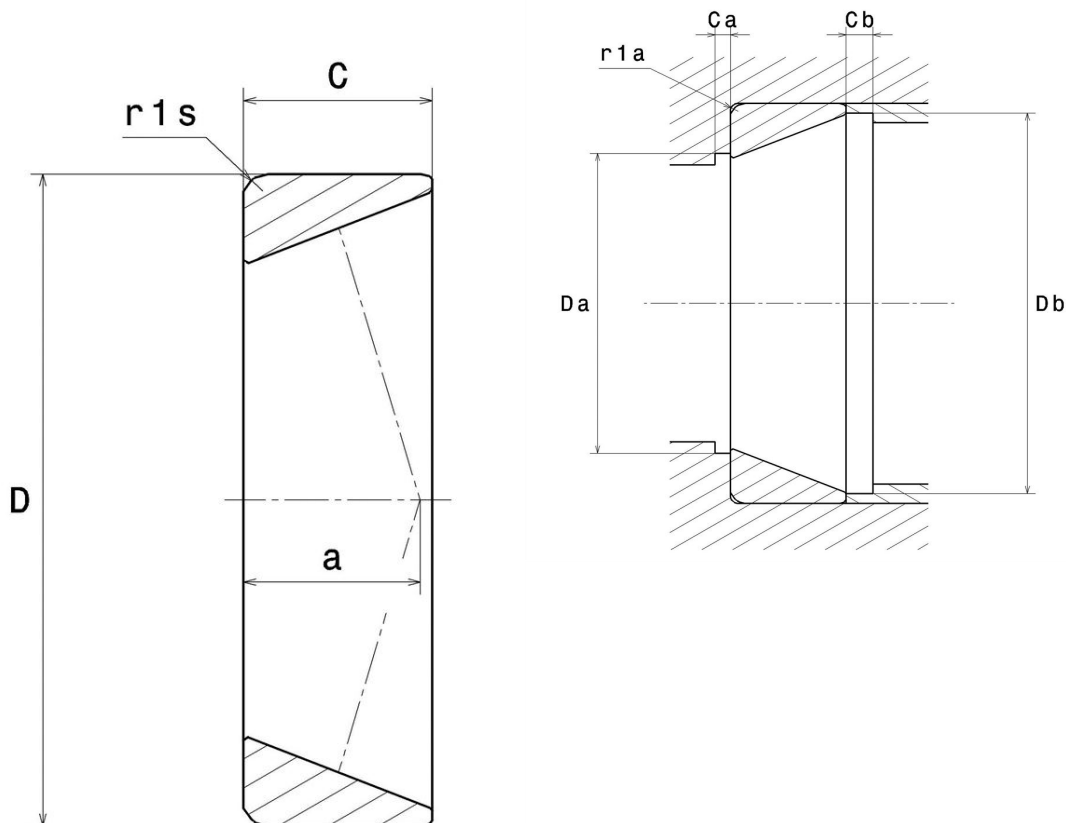
**Technisches Datenblatt**

**4T-56650**

Einreihige Kegelrollenlager

Aussenring

**Anzeigen**



**Technische Eigenschaften**

<b>D</b>	165,1 mm
<b>C</b>	26,99 mm
<b>Marke</b>	NTN

**Produktleistung**

<b>Min Betriebstemperatur, Tmin</b>	-40 °C
<b>Max Betriebstemperatur, Tmax</b>	120 °C

## Definitionsempfehlungen der Umgebungsteile

r1a max

3,3 mm

## Berechnungskoeffizienten

### Dynamisch äquivalente Belastung

$$P = X \cdot Fr + Y \cdot Fa$$

Fa / Fr ≤ e		Fa / Fr > e	
X	Y	X	Y
1	0	0.4	Y2

### Statisch äquivalente Belastung

$$Po = Xo \cdot Fr + Yo \cdot Fa$$

Xo	Yo
0.5	Yo

Wenn  $Po < Fr$ , dann  $Po = Fr$

Werte für e, Y2 und Yo sind in obiger Tabelle.