



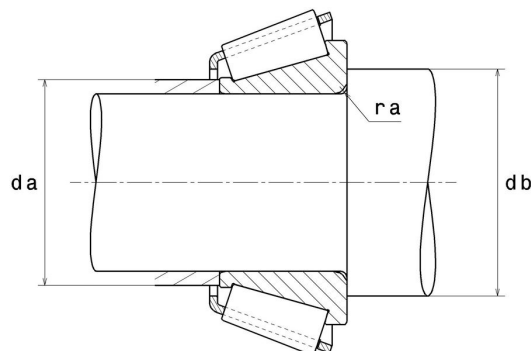
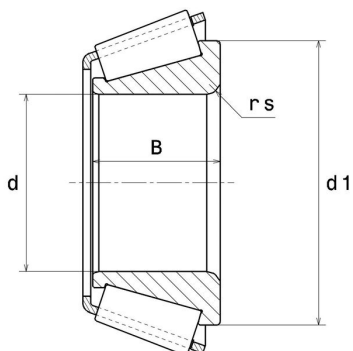
## Technische Daten

### 4T-529X

Einreihige Kegelrollenlager

Einheit aus Innenring, Rollensatz und Käfig,  
Blechkäfig

## Anzeigen



## Technische Eigenschaften

|              |          |
|--------------|----------|
| <b>d</b>     | 50,8 mm  |
| <b>B</b>     | 36,07 mm |
| <b>d1</b>    | 73,4 mm  |
| <b>e</b>     | 0,29     |
| <b>Y2</b>    | 2,1      |
| <b>Y0</b>    | 1,16     |
| <b>Marke</b> | NTN      |

## Produktleistung

|  |              |
|--|--------------|
| <b>Dynamische Tragzahl, C</b>                      | 135 kN       |
| <b>Lebensdauerkoeffizient, A2</b>                  | 1,4          |
| <b>Statische Tragzahl, C0</b>                      | 165 kN       |
| <b>Ermüdungsgrenzbelastung, Cu</b>                 | 20,1 kN      |
| <b>Nlim (Öl)</b>                                   | 5.000 Tr/min |
| <b>Nlim (Fett)</b>                                 | 3.800 Tr/min |
| <b>Min Betriebstemperatur, Tmin</b>                | -40 °C       |
| <b>Max Betriebstemperatur, Tmax</b>                | 120 °C       |
| <b>Käfig charakteristische Frequenz, FTF</b>       | 0,42 Hz      |
| <b>Wälzkörper charakteristische Frequenz, BPFO</b> | 5,61 Hz      |
| <b>Außenring charakteristische Frequenz, BPFO</b>  | 6,22 Hz      |
| <b>Innenring charakteristische Frequenz, BPFI</b>  | 8,78 Hz      |

## Definitionsempfehlungen der Umgebungsteile

ra max

3,5 mm

## Berechnungskoeffizienten

### Dynamisch äquivalente Belastung

$$P = X \cdot Fr + Y \cdot Fa$$

| Fa / Fr ≤ e |   | Fa / Fr > e |    |
|-------------|---|-------------|----|
| X           | Y | X           | Y  |
| 1           | 0 | 0.4         | Y2 |

### Statisch äquivalente Belastung

$$Po = Xo \cdot Fr + Yo \cdot Fa$$

| Xo  | Yo |
|-----|----|
| 0.5 | Yo |

Wenn  $Po < Fr$ , dann  $Po = Fr$

Werte für e, Y2 und Yo sind in obiger Tabelle.