



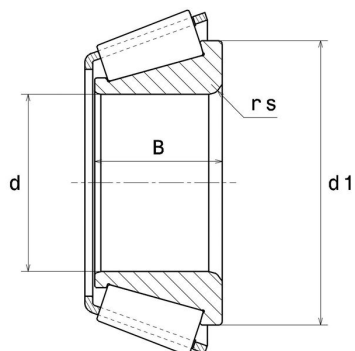
Technisches Datenblatt

4T-48684

Einreihige Kegelrollenlager

Einheit aus Innenring, Rollensatz und Käfig,
Blechkäfig

Anzeigen



Technische Eigenschaften

d	142,88 mm
B	39,69 mm
d1	172,5 mm
e	0,34
Y2	1,78
Y0	0,98
Marke	NTN

Produktleistung

Dynamische Tragzahl, C	239 kN
Lebensdauerkoeffizient, A2	1,4
Statische Tragzahl, C0	490 kN
Ermüdungsgrenzbelastung, Cu	50,8 kN
Nlim (Öl)	2.100 U/min
Nlim (Fett)	1.600 U/min
Min Betriebstemperatur, Tmin	-40 °C
Max Betriebstemperatur, Tmax	120 °C
Käfig charakteristische Frequenz, FTF	0,47 Hz
Wälzkörper charakteristische Frequenz, BPFO	14,63 Hz
Außenring charakteristische Frequenz, BPFO	17,27 Hz
Innenring charakteristische Frequenz, BPFI	19,73 Hz

Definitionsempfehlungen der Umgebungsteile

ra max

8 mm

Berechnungskoeffizienten

Dynamisch äquivalente Belastung

$$P = X \cdot Fr + Y \cdot Fa$$

Fa / Fr ≤ e		Fa / Fr > e	
X	Y	X	Y
1	0	0.4	Y2

Statisch äquivalente Belastung

$$Po = Xo \cdot Fr + Yo \cdot Fa$$

Xo	Yo
0.5	Yo

Wenn $Po < Fr$, dann $Po = Fr$

Werte für e, Y2 und Yo sind in obiger Tabelle.