



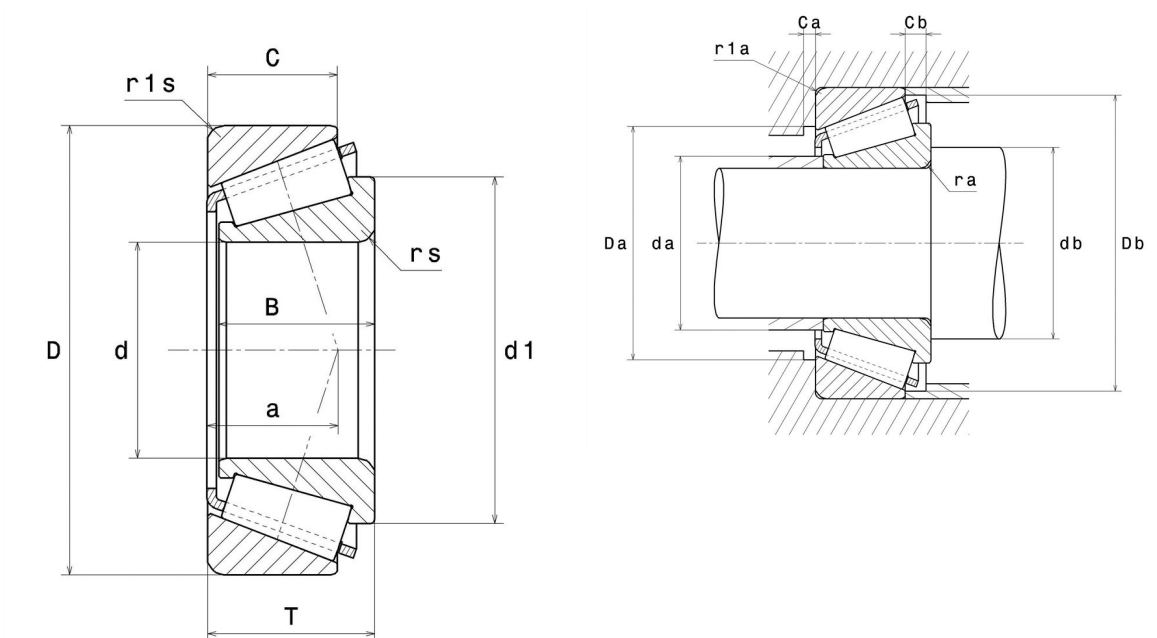
Technische Daten

4T-48286/48220

Einreihige Kegelrollenlager

Kegelrollenlager,
Blechkäfig

Anzeigen



Technische Eigenschaften

d	123,82 mm
D	182,56 mm
B	38,1 mm
C	33,34 mm
T	39,69 mm
d1	155,5 mm
a	33,99 mm
e	0,31
Y2	1,97
Y0	1,08
Masse	3,52 kg
Marke	NTN

Produktleistung

Dynamische Tragzahl, C	224 kN
Lebensdauerkoeffizient, A2	1,4
Statische Tragzahl, C0	435 kN
Ermüdungsgrenzbelastung, Cu	46,5 kN
Nlim (Öl)	2.400 Tr/min
Nlim (Fett)	1.800 Tr/min
Min Betriebstemperatur, Tmin	-40 °C
Max Betriebstemperatur, Tmax	120 °C
Käfig charakteristische Frequenz, FTF	0,46 Hz
Wälzkörper charakteristische Frequenz, BPFO	13,23 Hz
Außenring charakteristische Frequenz, BPFO	15,28 Hz
Innenring charakteristische Frequenz, BPFI	17,72 Hz

Definitionsempfehlungen der Umgebungsteile

ra max	3,5 mm
r1a max	3,3 mm

Berechnungskoeffizienten

Dynamisch äquivalente Belastung

$$P = X \cdot Fr + Y \cdot Fa$$

$Fa / Fr \leq e$		$Fa / Fr > e$	
X	Y	X	Y
1	0	0.4	Y2

Statisch äquivalente Belastung

$$Po = Xo \cdot Fr + Yo \cdot Fa$$

Xo	Yo
0.5	Y0

Wenn $Po \leq Fr$, dann $Po = Fr$

Werte für e, Y2 und Y0 sind in obiger Tabelle.