



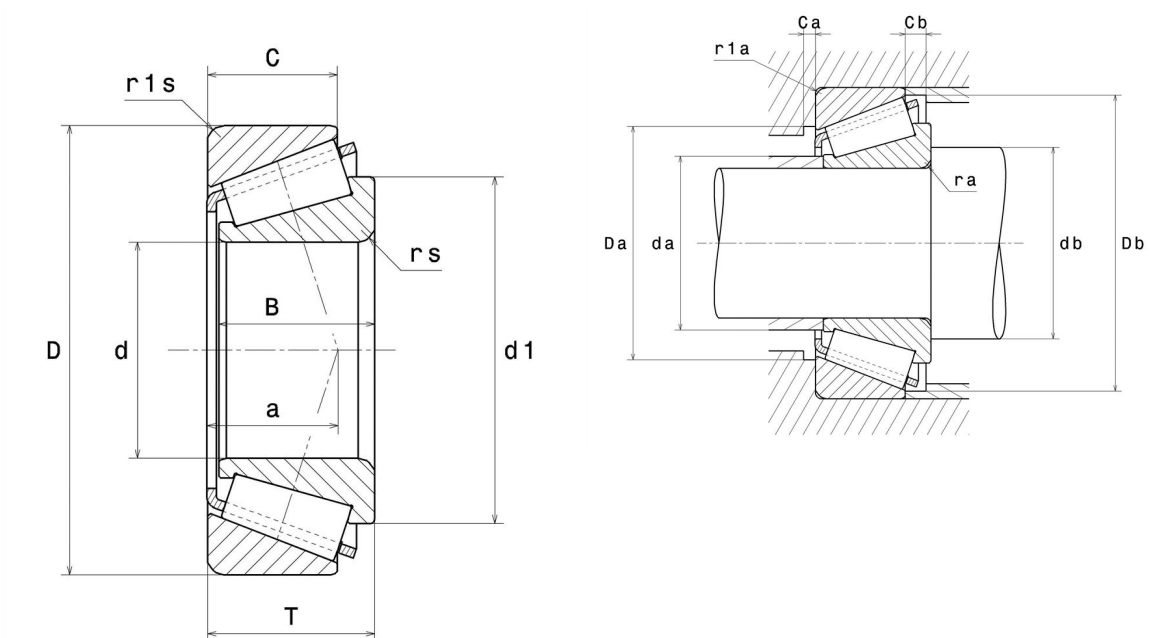
Technische Daten

4T-47890/47820

Einreihige Kegelrollenlager

Kegelrollenlager,
Blechkäfig

Anzeigen



Technische Eigenschaften

d	92,08 mm
D	146,05 mm
B	34,92 mm
C	26,2 mm
T	33,34 mm
d1	121 mm
a	32,74 mm
e	0,45
Y2	1,34
Y0	0,74
Masse	2,08 kg
Marke	NTN

Produktleistung

Dynamische Tragzahl, C	163 kN
Lebensdauerkoeffizient, A2	1,4
Statische Tragzahl, C0	266 kN
Ermüdungsgrenzbelastung, Cu	30,7 kN
Nlim (Öl)	3.100 Tr/min
Nlim (Fett)	2.400 Tr/min
Min Betriebstemperatur, Tmin	-40 °C
Max Betriebstemperatur, Tmax	120 °C
Käfig charakteristische Frequenz, FTF	0,45 Hz
Wälzkörper charakteristische Frequenz, BPFO	10,15 Hz
Außenring charakteristische Frequenz, BPFO	12,24 Hz
Innenring charakteristische Frequenz, BPFI	14,76 Hz

Definitionsempfehlungen der Umgebungsteile

ra max	3,5 mm
r1a max	3,3 mm

Berechnungskoeffizienten

Dynamisch äquivalente Belastung

$$P = X \cdot Fr + Y \cdot Fa$$

$Fa / Fr \leq e$		$Fa / Fr > e$	
X	Y	X	Y
1	0	0.4	Y2

Statisch äquivalente Belastung

$$Po = Xo \cdot Fr + Yo \cdot Fa$$

Xo	Yo
0.5	Y0

Wenn $Po \leq Fr$, dann $Po = Fr$

Werte für e, Y2 und Y0 sind in obiger Tabelle.