



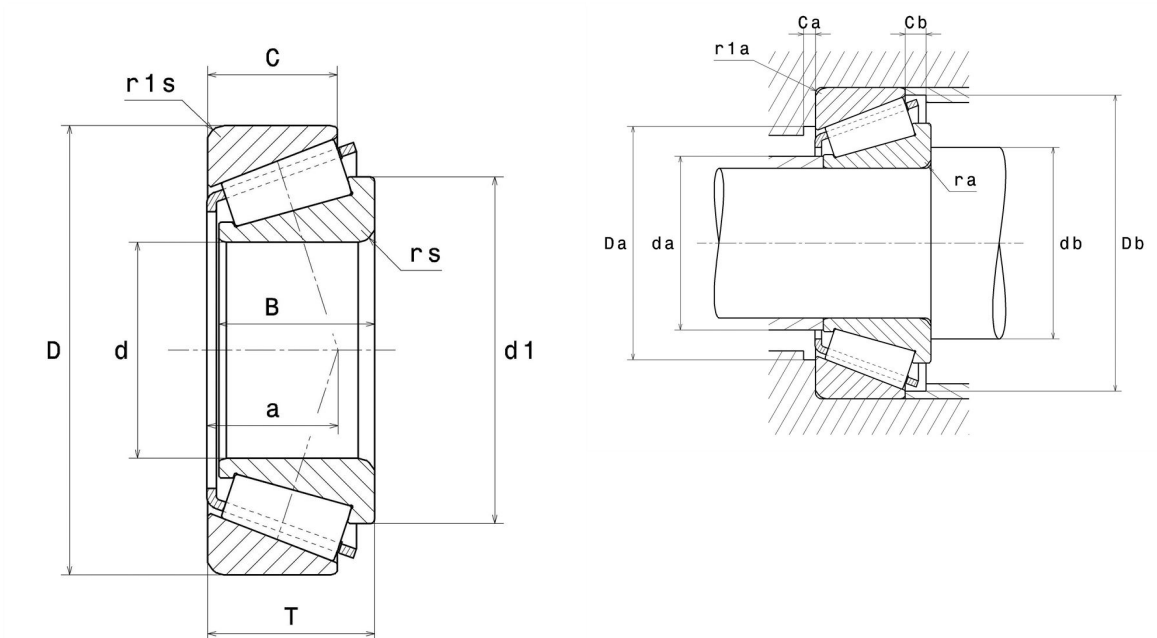
Technische Daten

4T-47679/47620

Einreihige Kegelrollenlager

Kegelrollenlager,
Blechkäfig

Anzeigen



Technische Eigenschaften

d	76,2 mm
D	133,35 mm
B	33,34 mm
C	26,2 mm
T	33,34 mm
d1	108 mm
a	29,44 mm
e	0,4
Y2	1,48
Y0	0,82
Masse	1,93 kg
Marke	NTN

Produktleistung

Dynamische Tragzahl, C	153 kN
Lebensdauerkoeffizient, A2	1,4
Statische Tragzahl, C0	235 kN
Ermüdungsgrenzbelastung, Cu	28 kN
Nlim (Öl)	3.500 Tr/min
Nlim (Fett)	2.600 Tr/min
Min Betriebstemperatur, Tmin	-40 °C
Max Betriebstemperatur, Tmax	120 °C
Käfig charakteristische Frequenz, FTF	0,45 Hz
Wälzkörper charakteristische Frequenz, BPFO	9,11 Hz
Außenring charakteristische Frequenz, BPFO	10,74 Hz
Innenring charakteristische Frequenz, BPFI	13,26 Hz

Definitionsempfehlungen der Umgebungsteile

ra max	3,5 mm
r1a max	3,3 mm

Berechnungskoeffizienten

Dynamisch äquivalente Belastung

$$P = X \cdot Fr + Y \cdot Fa$$

$Fa / Fr \leq e$		$Fa / Fr > e$	
X	Y	X	Y
1	0	0.4	Y2

Statisch äquivalente Belastung

$$Po = Xo \cdot Fr + Yo \cdot Fa$$

Xo	Yo
0.5	Y0

Wenn $Po \leq Fr$, dann $Po = Fr$

Werte für e, Y2 und Y0 sind in obiger Tabelle.